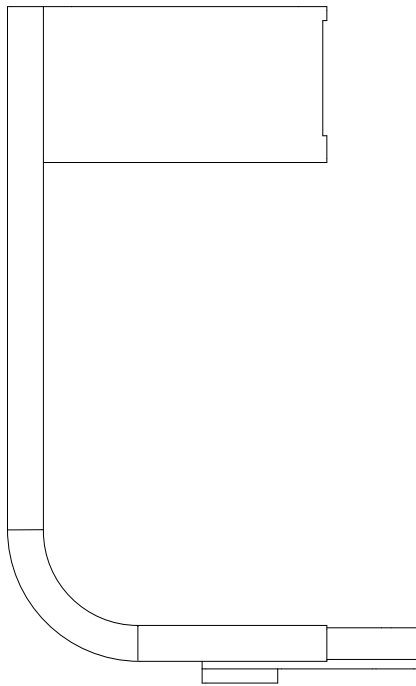
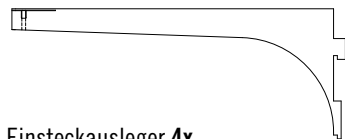
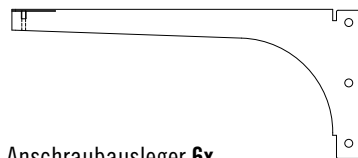

Aufbauanleitung
S 8000



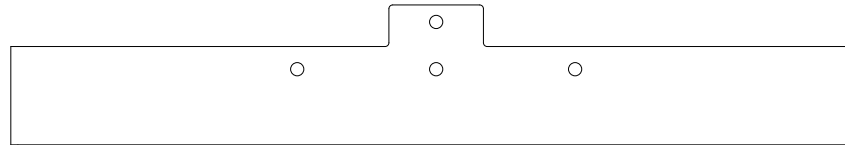
Kopfstück 2x



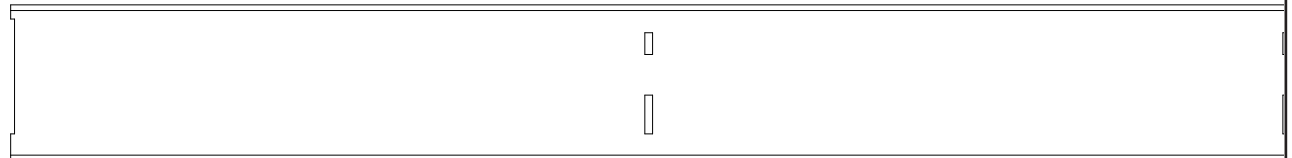
Einsteckausleger 4x
mit Stellschraube M4x20mm



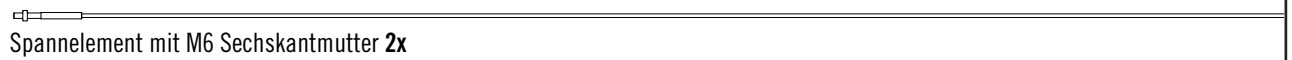
Anschraubausleger 6x
mit Stellschraube M4x20mm



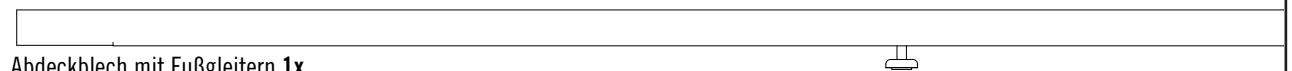
Fußflansch 2x



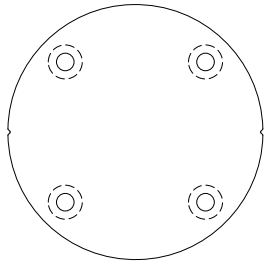
Wanne 1x



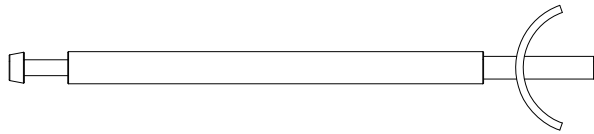
Spannelement mit M6 Sechskantmutter 2x



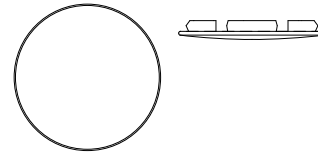
Abdeckblech mit Fußgleitern 1x



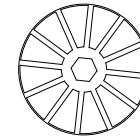
Plattenverbinder **6x**



MAXIFIX
Verbinder **6x**



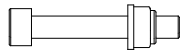
MAXIFIX
Abdeckkappe **12x**



MAXIFIX
Gehäuse **6x**



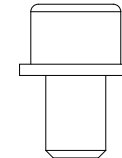
M8x35mm Zylinderkopfschraube
mit Sechskantmutter **8x**



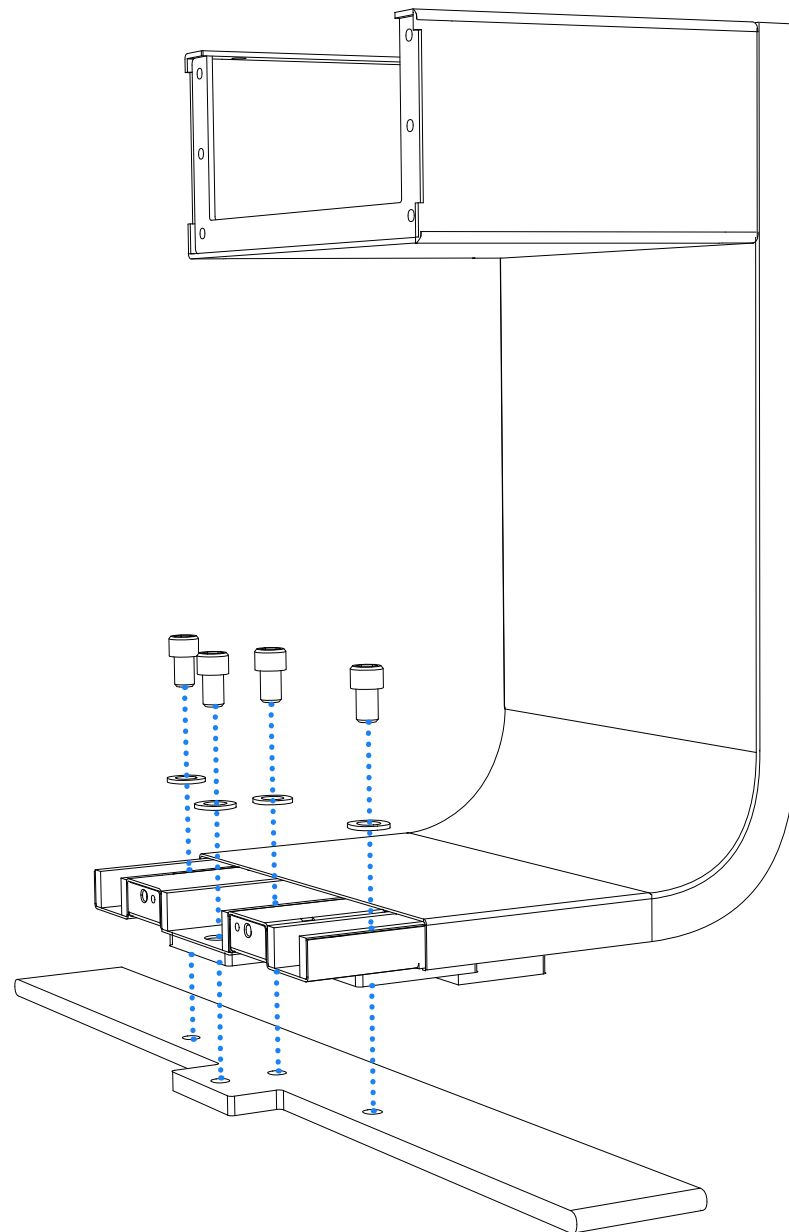
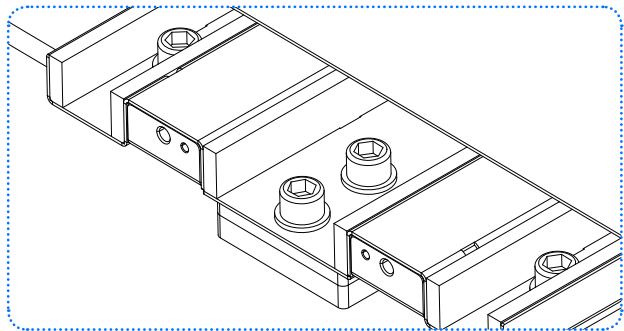
M6x40mm Zylinderkopfschraube mit
Sechskantmutter, selbstsichernd **24x**



M6x20mm Senkkopfschraube
mit Rampamuffe **24x**

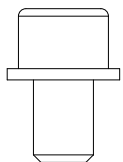


M16x25mm **8x**

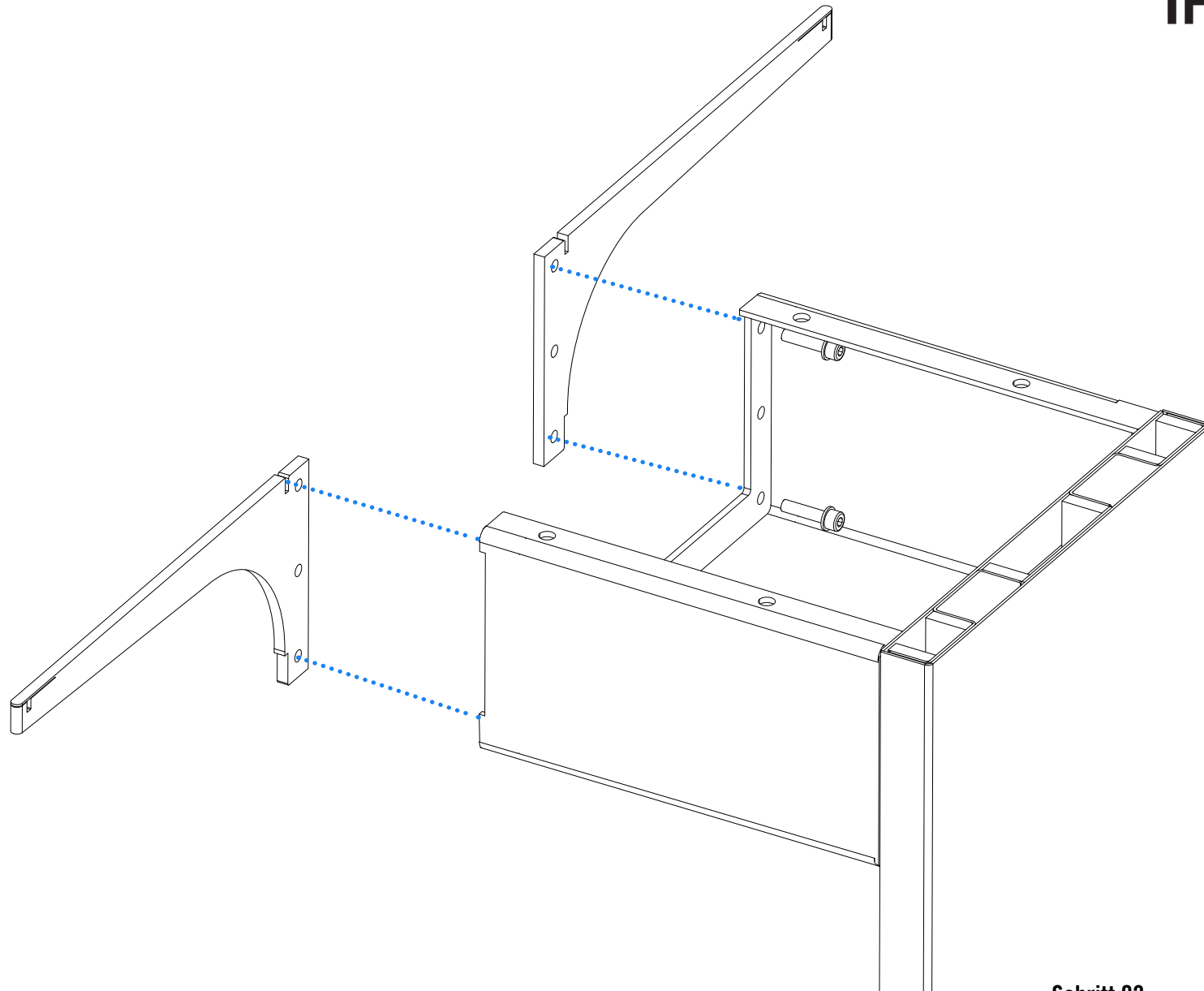


Schritt 01

**Fußflansch an Kopfstücke anschrauben
(alternativ: Kopfstücke im Boden verankern).**

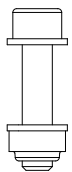


M16x25mm
mit U-Scheibe 30x17x3

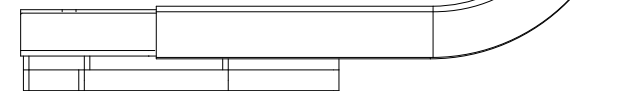
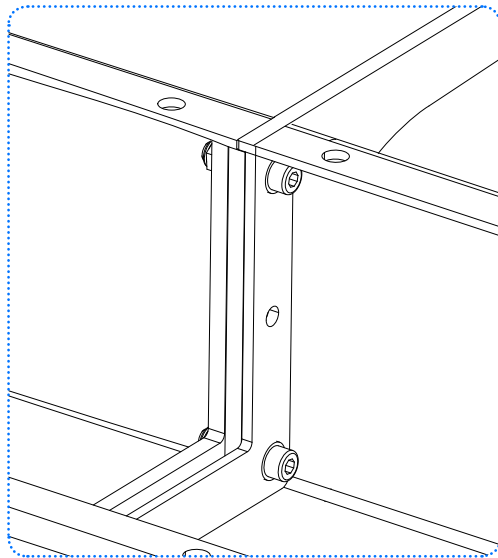
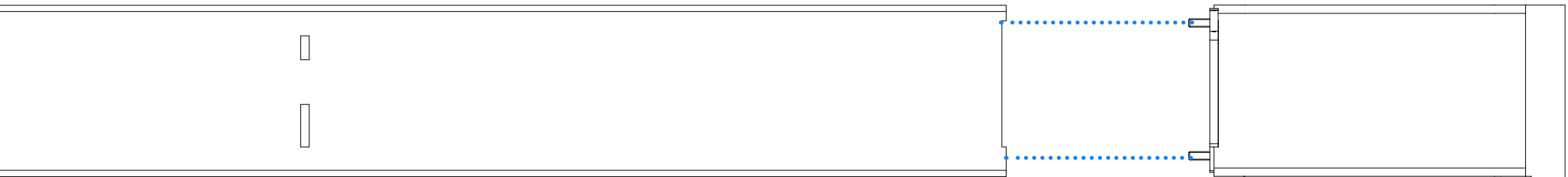


Schritt 02

Anschrubausleger auf Kopfstücke aufstecken.

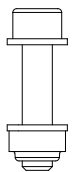


M8x35mm
mit U-Scheibe 16x1,6x8,4 und M8
Sechskantmutter

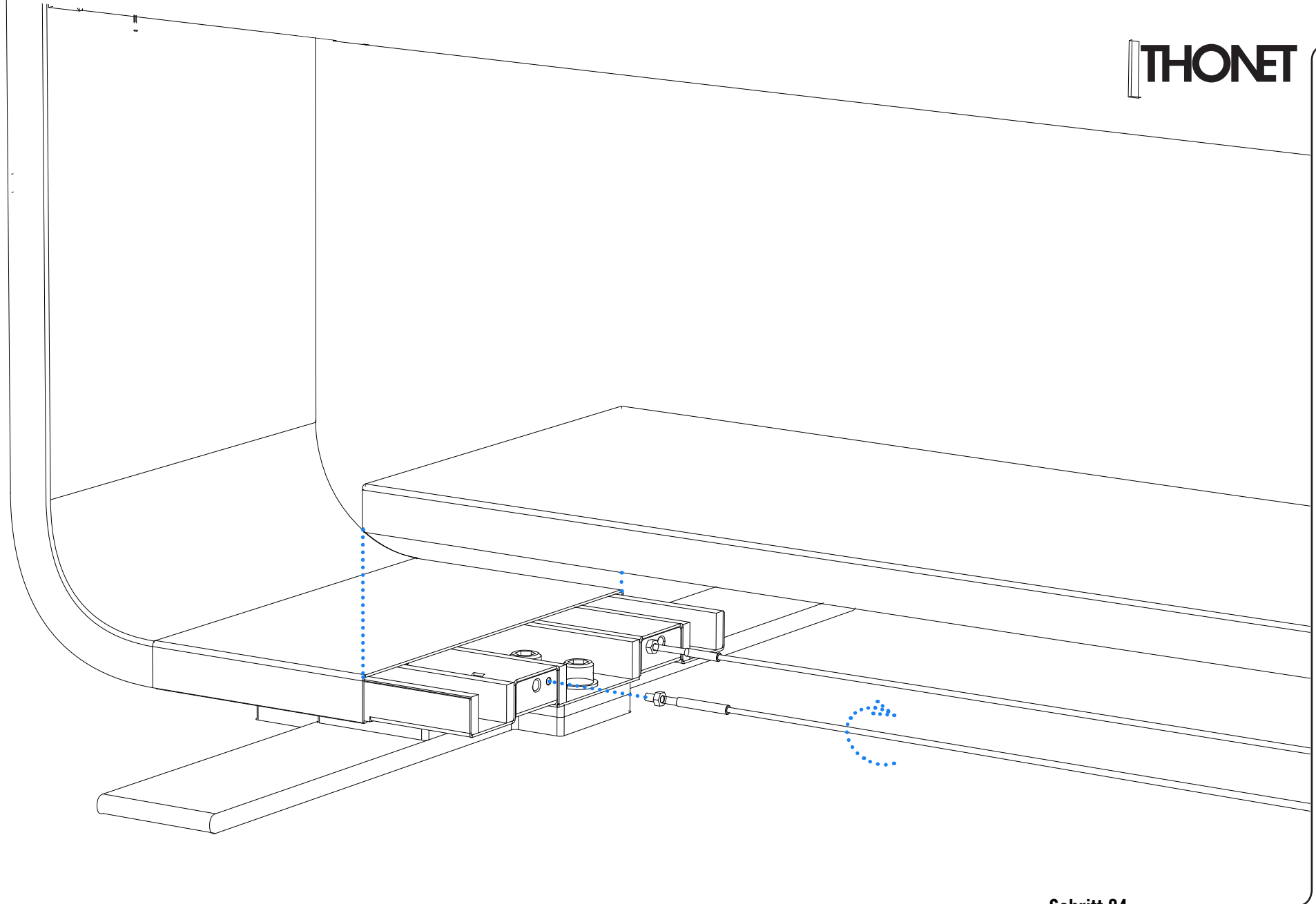


Schritt 03

Wanne zwischen Kopfstücke schrauben.



M8x35mm
mit U-Scheibe 16x1,6x8,4 und M8
Sechskantmutter

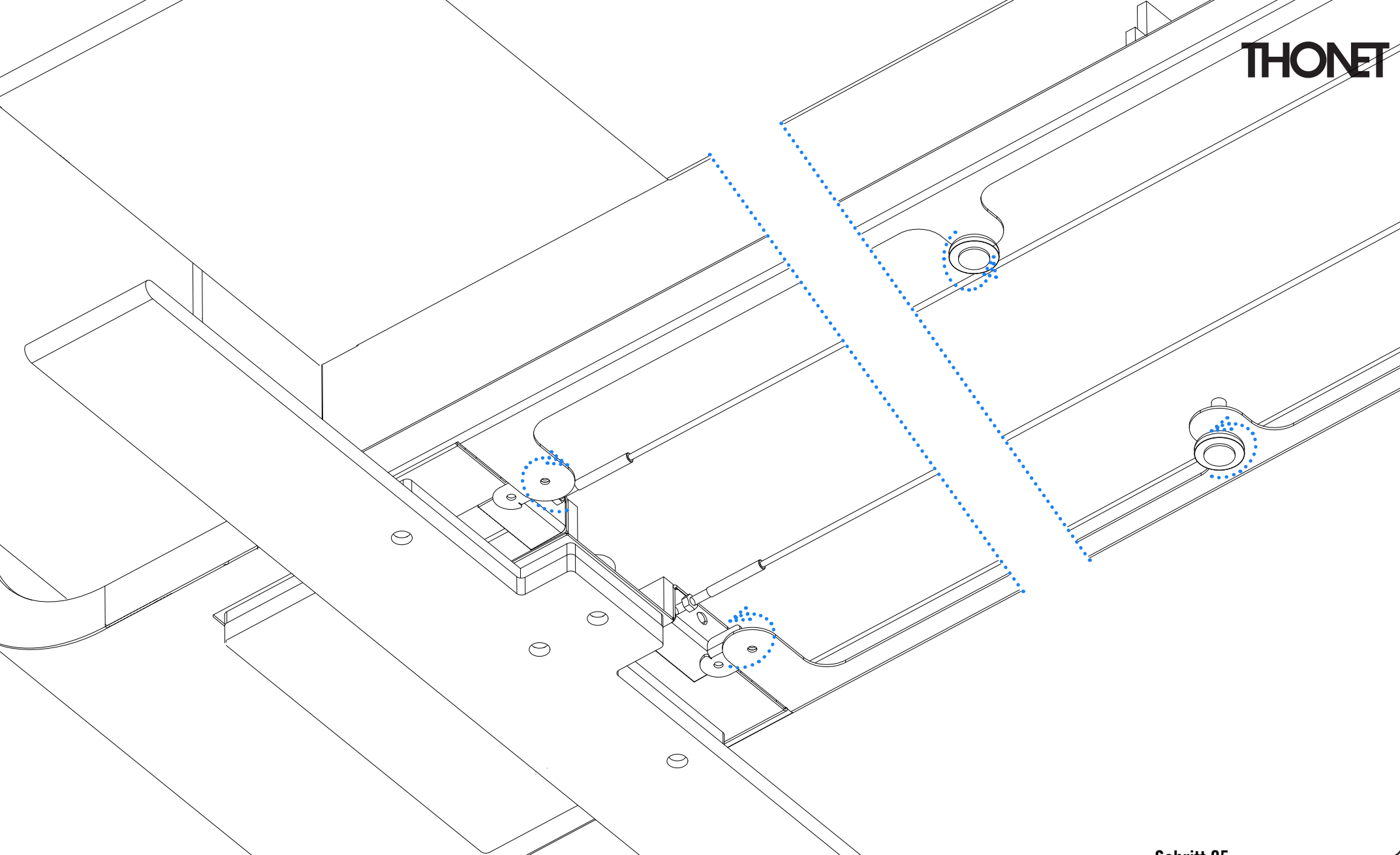


Schritt 04

**Spannelemente einhängen und spannen.
Abdeckung auflegen und Spaltmaße prüfen.**

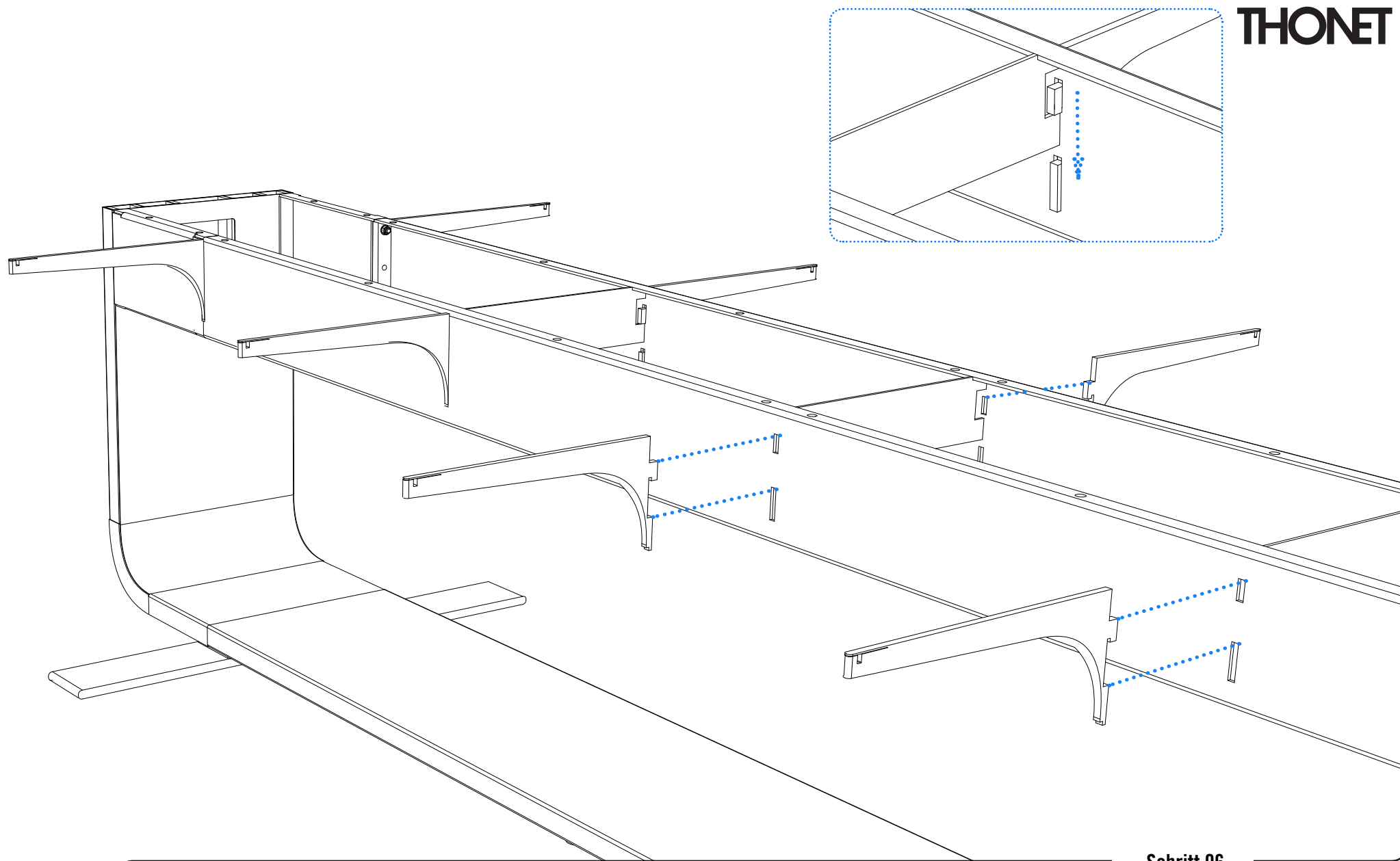
Spannelement mit M6 Sechskantmutter



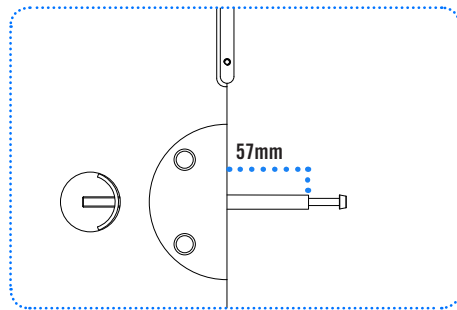
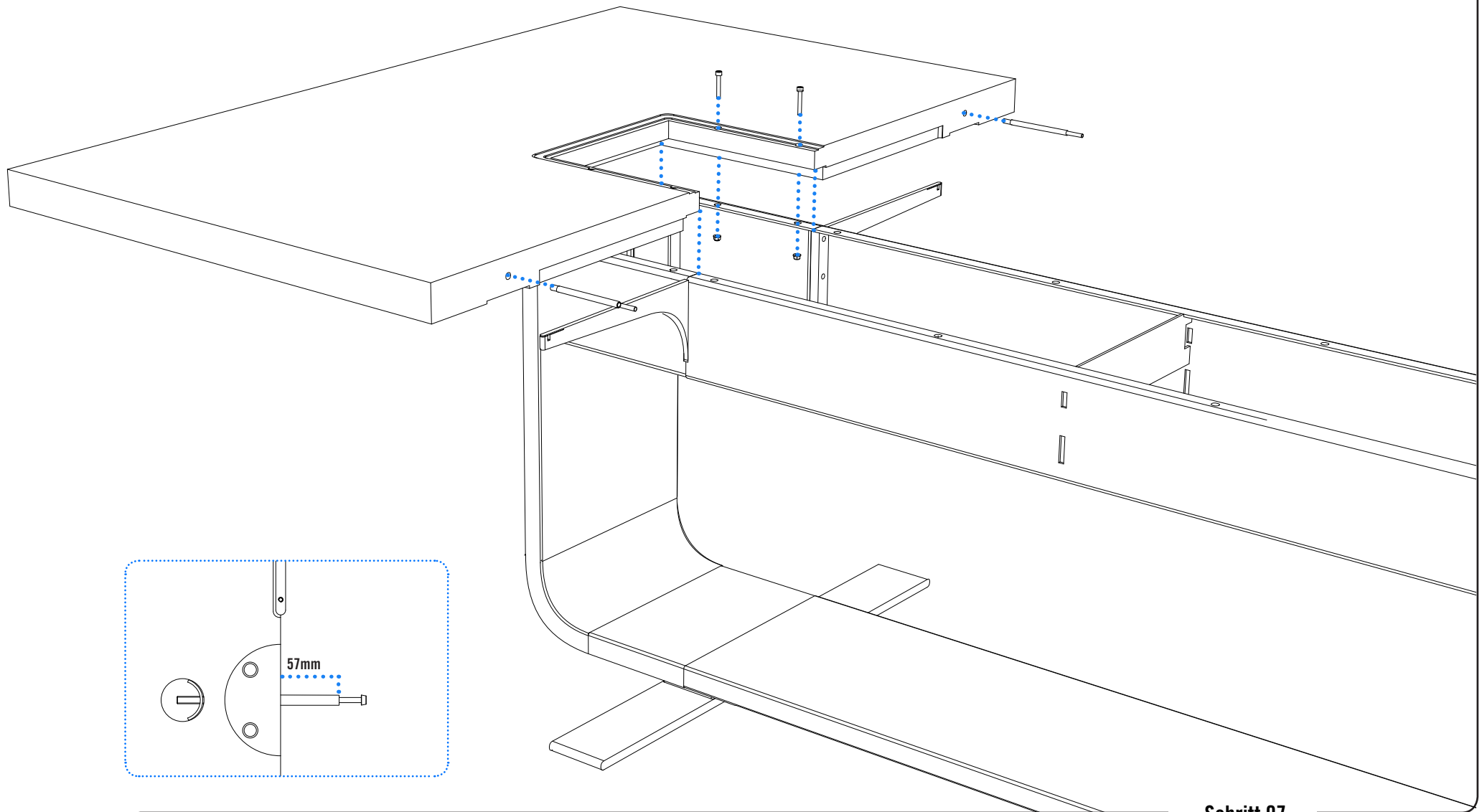


Schritt 05

**Abdeckung an der Unterseite arretieren.
Fußgleiter passend einstellen.**

**Schritt 06**

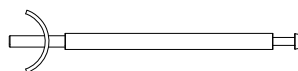
**Einhängeausleger in die Aussparungen der Wanne
einhängen und nach unten drücken.**



Schritt 07

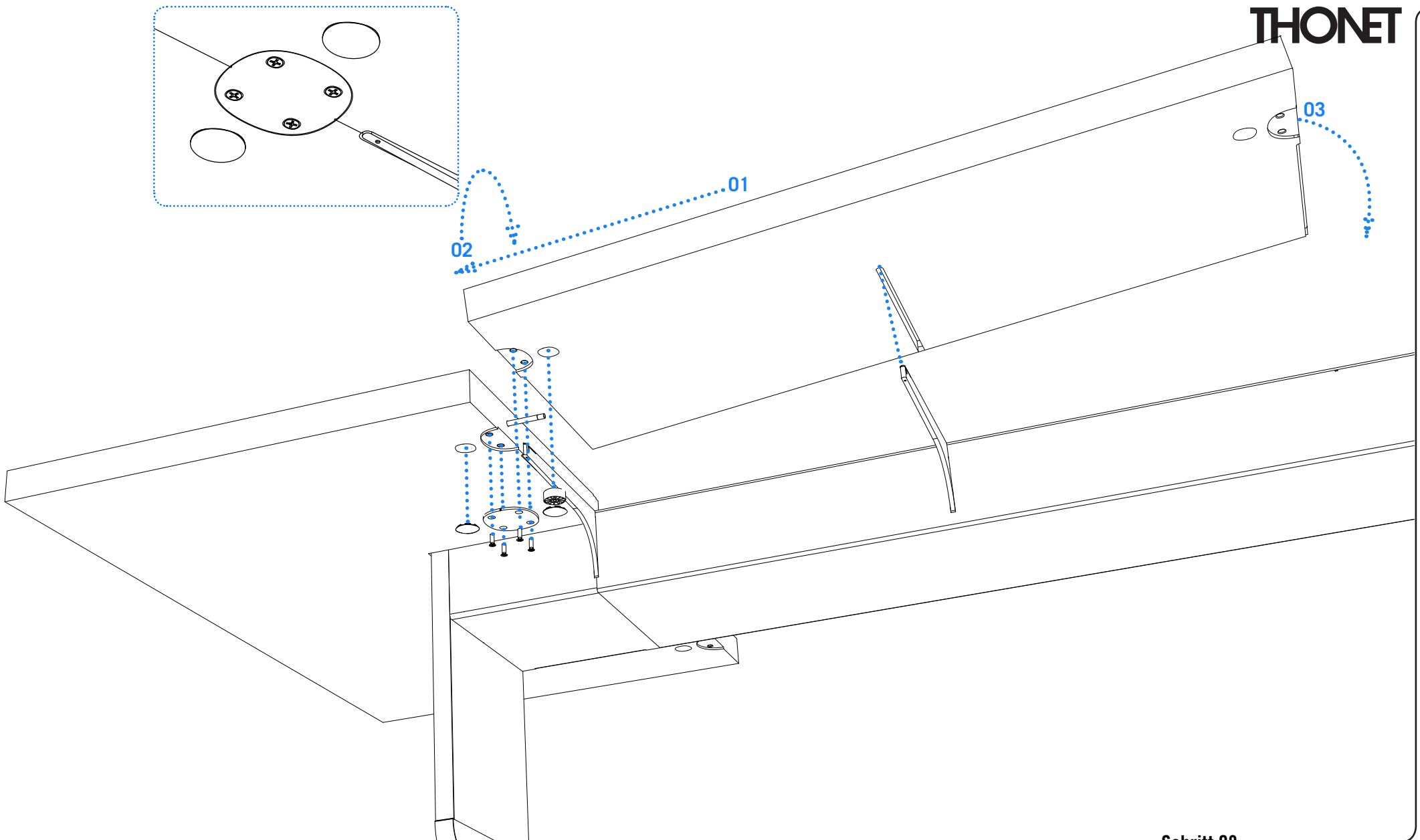
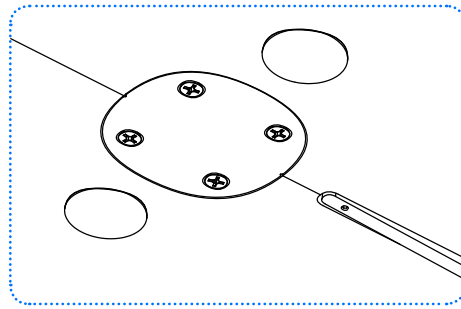


M6x40mm mit Sechskantmutter, selbstsichernd und U-Scheibe 6,4x12x1,6

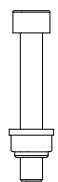


MAXIFIX
Verbinder

**Tischendplatten auf Kopfstücke auflegen und an Wanne anschrauben.
MAXIFIX Verbinder einstecken und verschrauben.**



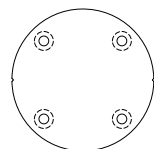
Schritt 08



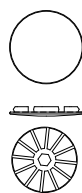
M6x40mm Zylinderkopf mit Sechskantmutter und U-Scheibe 6,4x12x1,6



M6x20mm



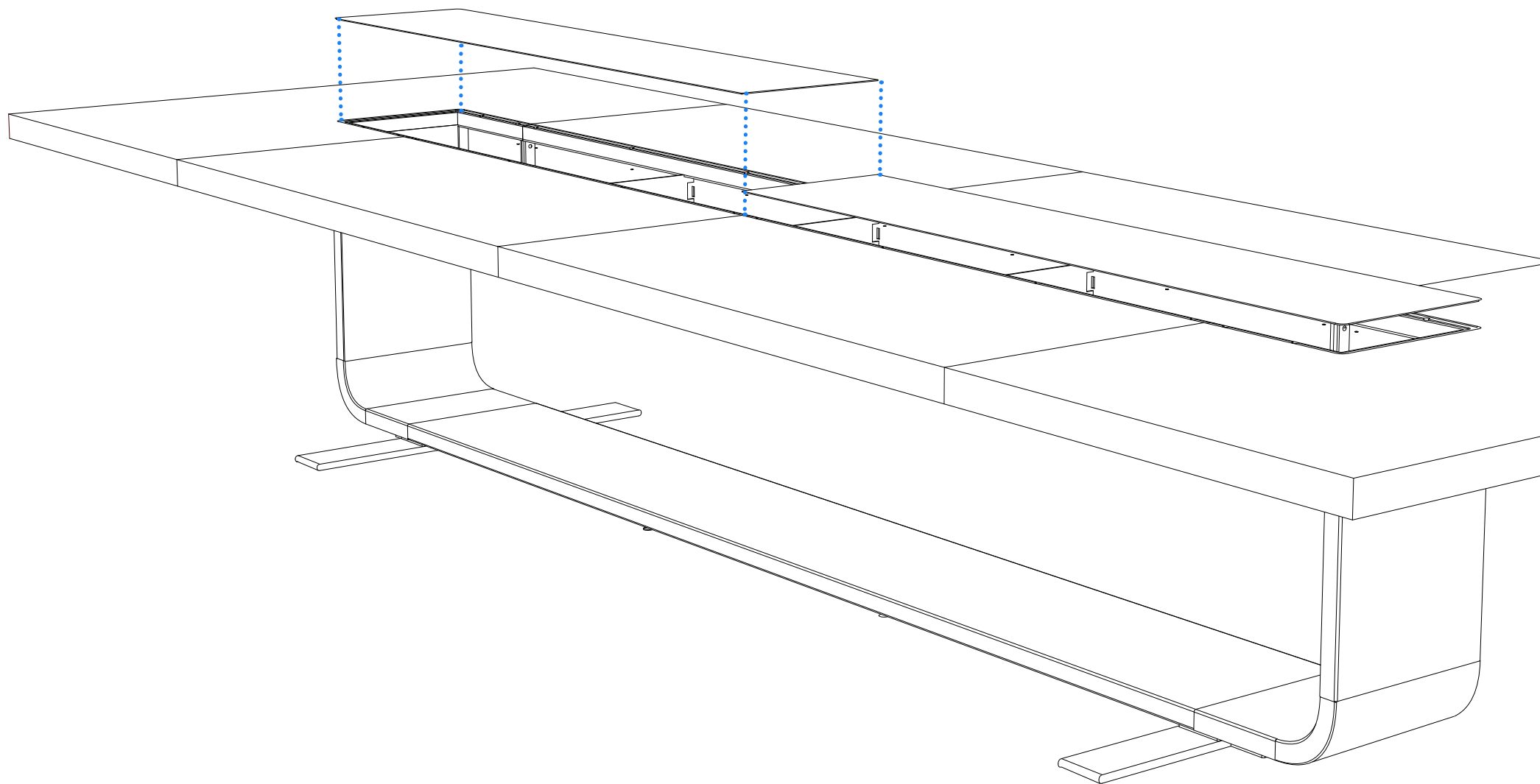
Plattenverbinder



MAXIFIX Abdeckkappe

Gehäuse

**Platte schräg von oben einhängen, festschrauben.
MAXIFIX Gehäuse durch Drehen einrasten und
Plattenverbinder festschrauben. Abdeckkappe aufstecken.**



Schritt 09

Abdeckbleche einlegen und gegebenenfalls verkleben.

