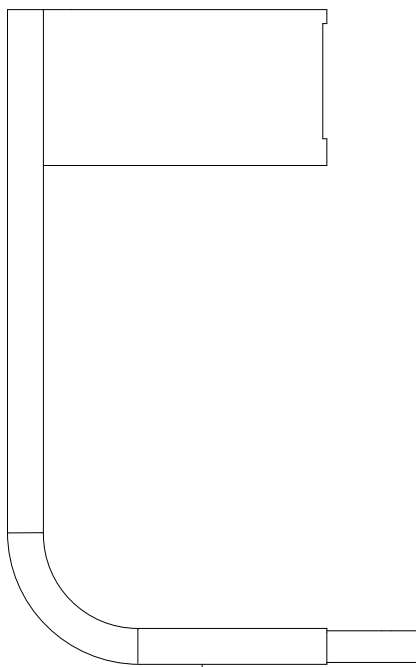
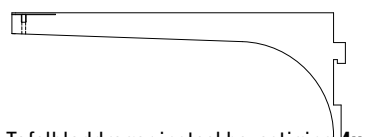
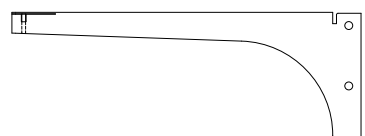

Montagehandleiding
S 8000



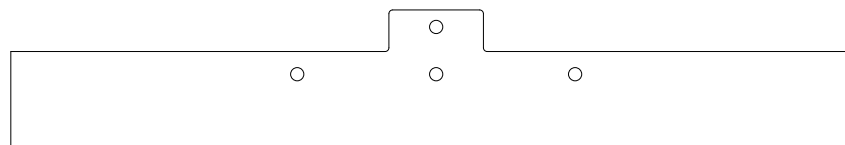
Eindstuk tafelframe **2x**



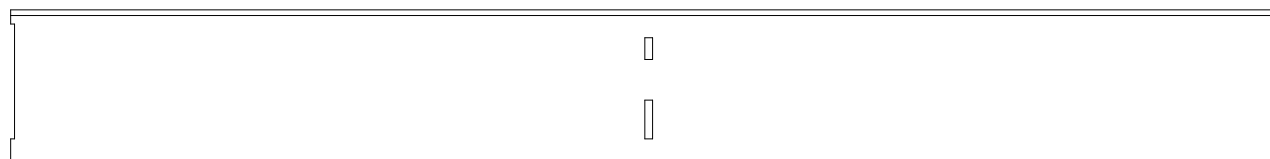
Tafelbladdrager insteekbevestiging **4x**
met stelschroef M4x20mm



Tafelbladdragers schroefbevestiging **6x**
met stelschroef M4x20mm



Vloerplaat **2x**



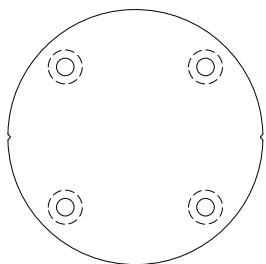
Bak **1x**



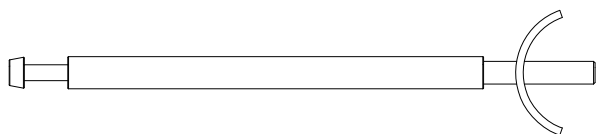
Spanelement met M6-zeskantmoer **2x**



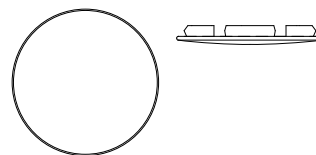
Afdekplaat met geleiders **1x**



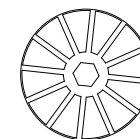
Verbindingsstuk tafelblad **6x**



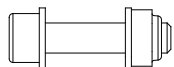
MAXIFIX
koppelstuk **6x**



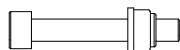
MAXIFIX
afdekplaatje **12x**



MAXIFIX
verankeringsdop **6x**



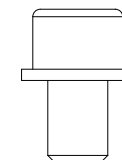
M8x35mm cilinderkopbout
met zeskantmoer **8x**



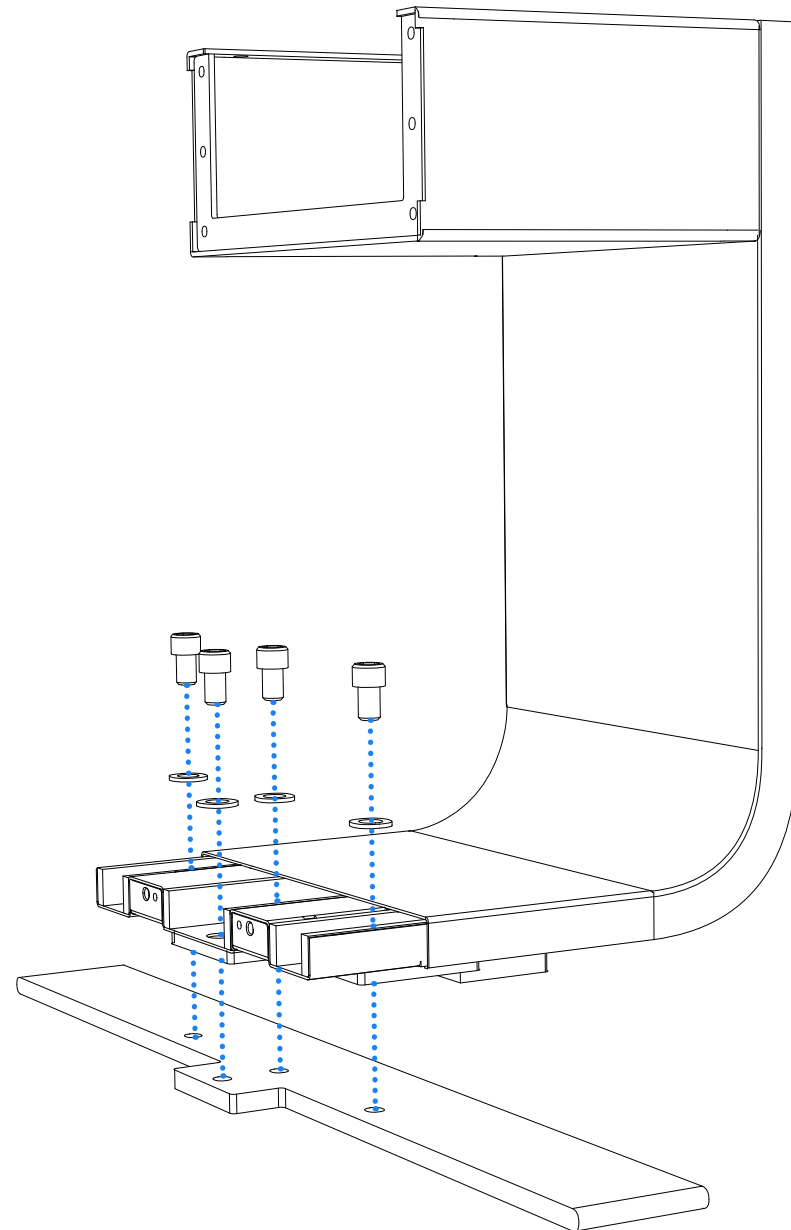
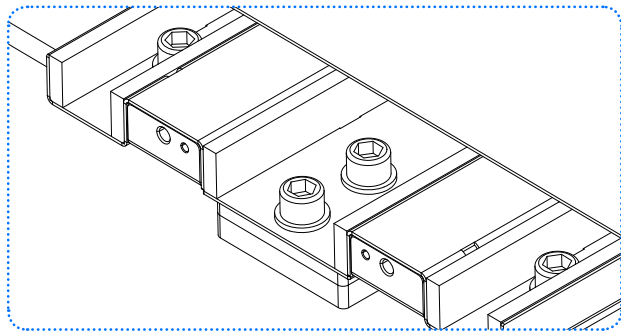
M6x40mm cilinderkopbout met
zeskantmoer, zelfblokkerend **24x**



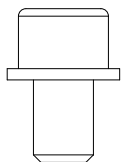
M6x20mm bout met verzonken
kop, met rampamoer **24x**



M16x25mm **8x**

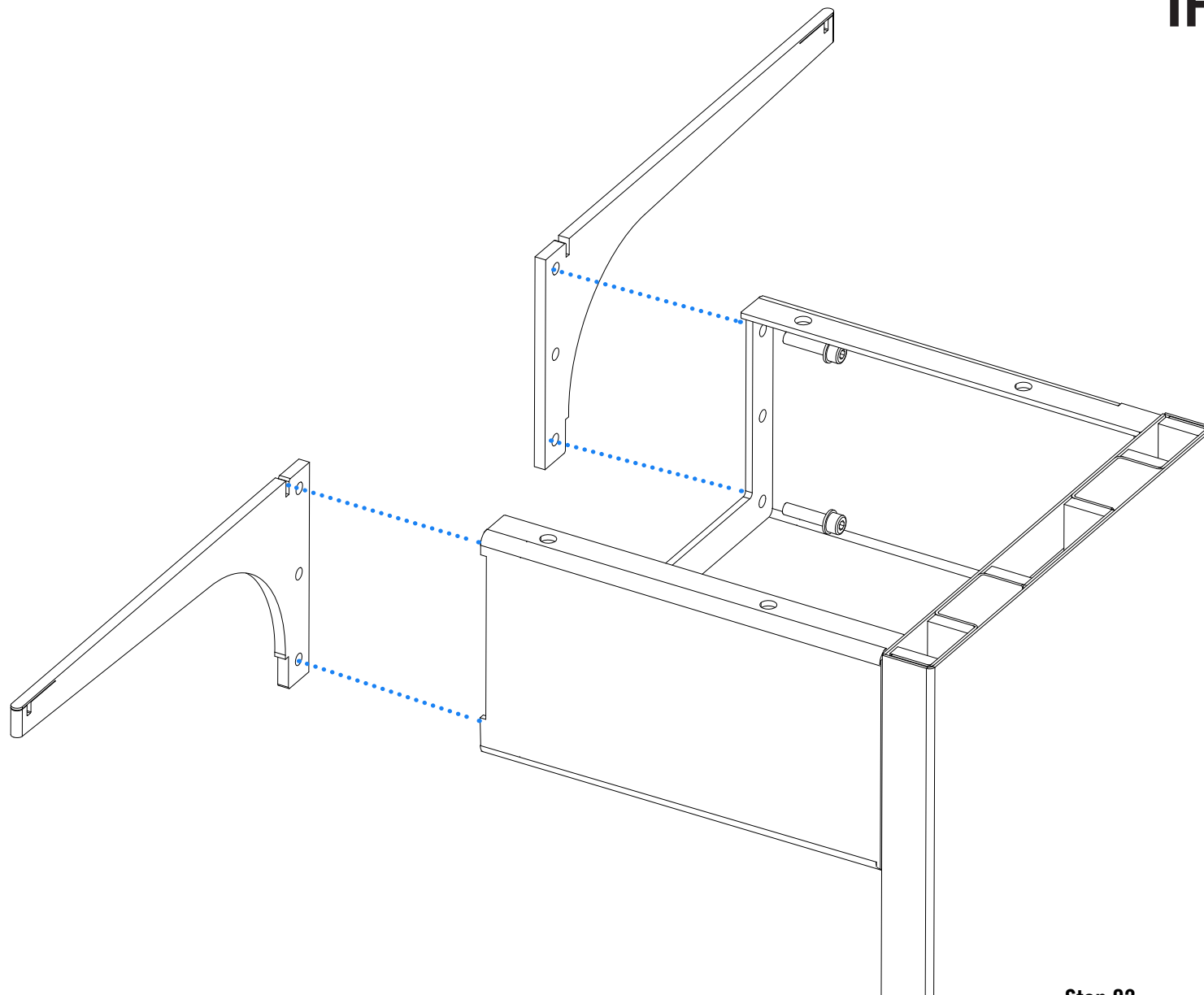


Stap 01

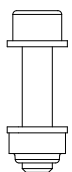


M16x25 mm
met ring 30x17x3

**Eindstuk van het tafelframe vastschroeven op vloerplaat
(andere mogelijkheid: vastzetten op de vloer)**

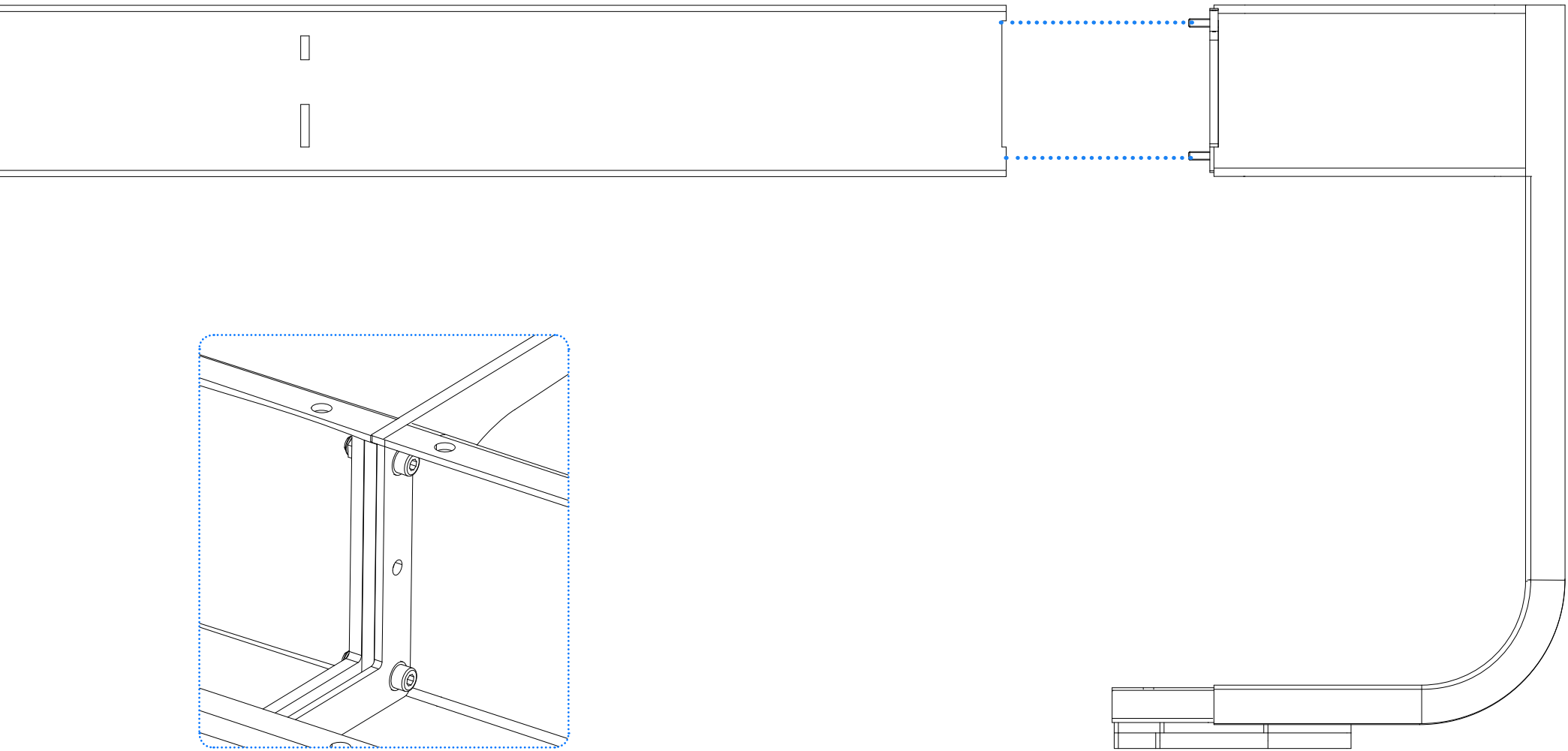


Stap 02



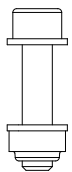
M8x35 mm
met ring 16x1,6x8,4 en
M8-zeskantmoer

**Tafelbladragers met schroefbevestiging aan de
eindstukken van het tafelframe bevestigen.**

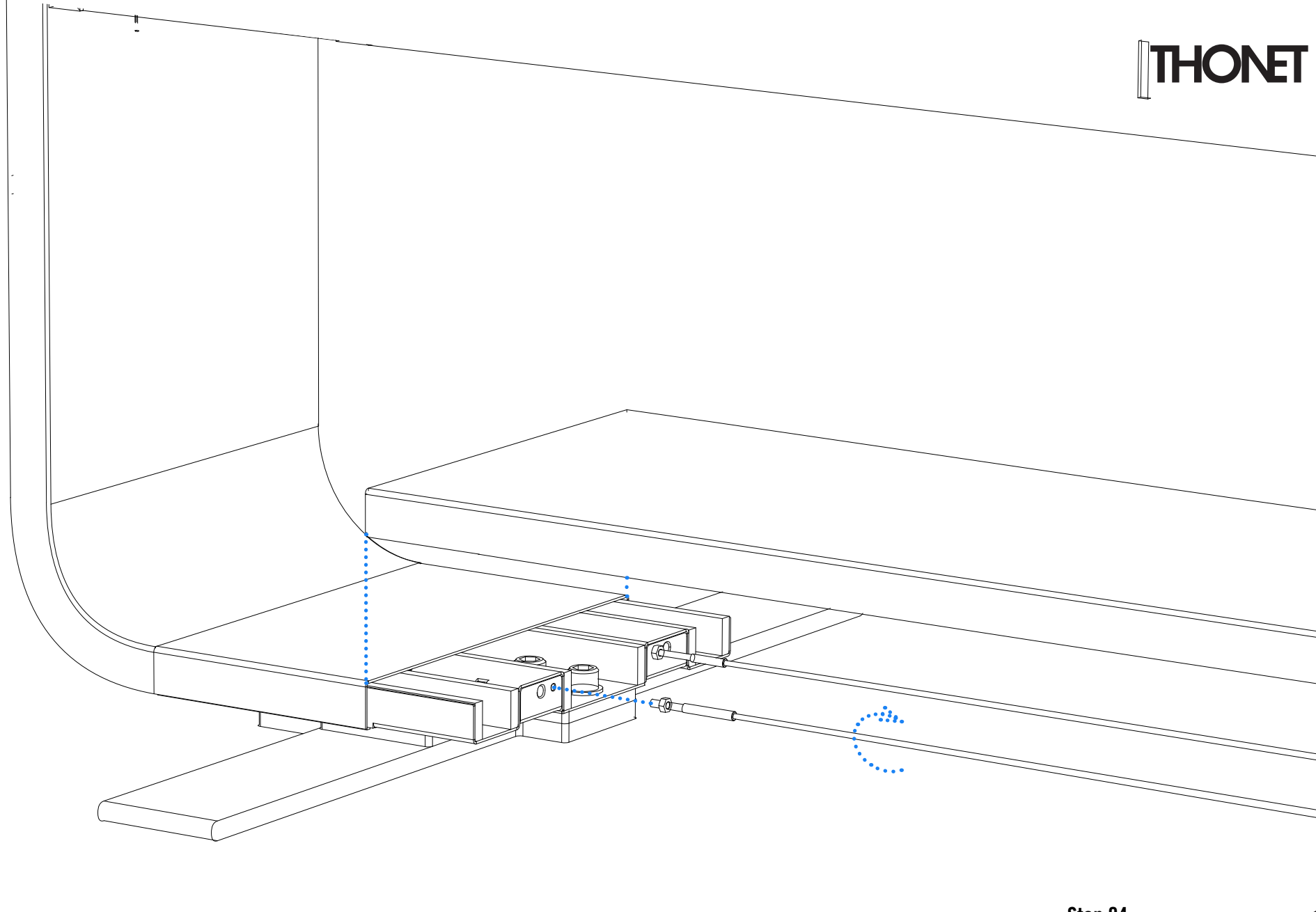


Stap 03

Bak tussen de eindstukken van het tafelframe bevestigen.



M8x35 mm
met ring 16x1,6x8,4
en M8-zeskantmoer

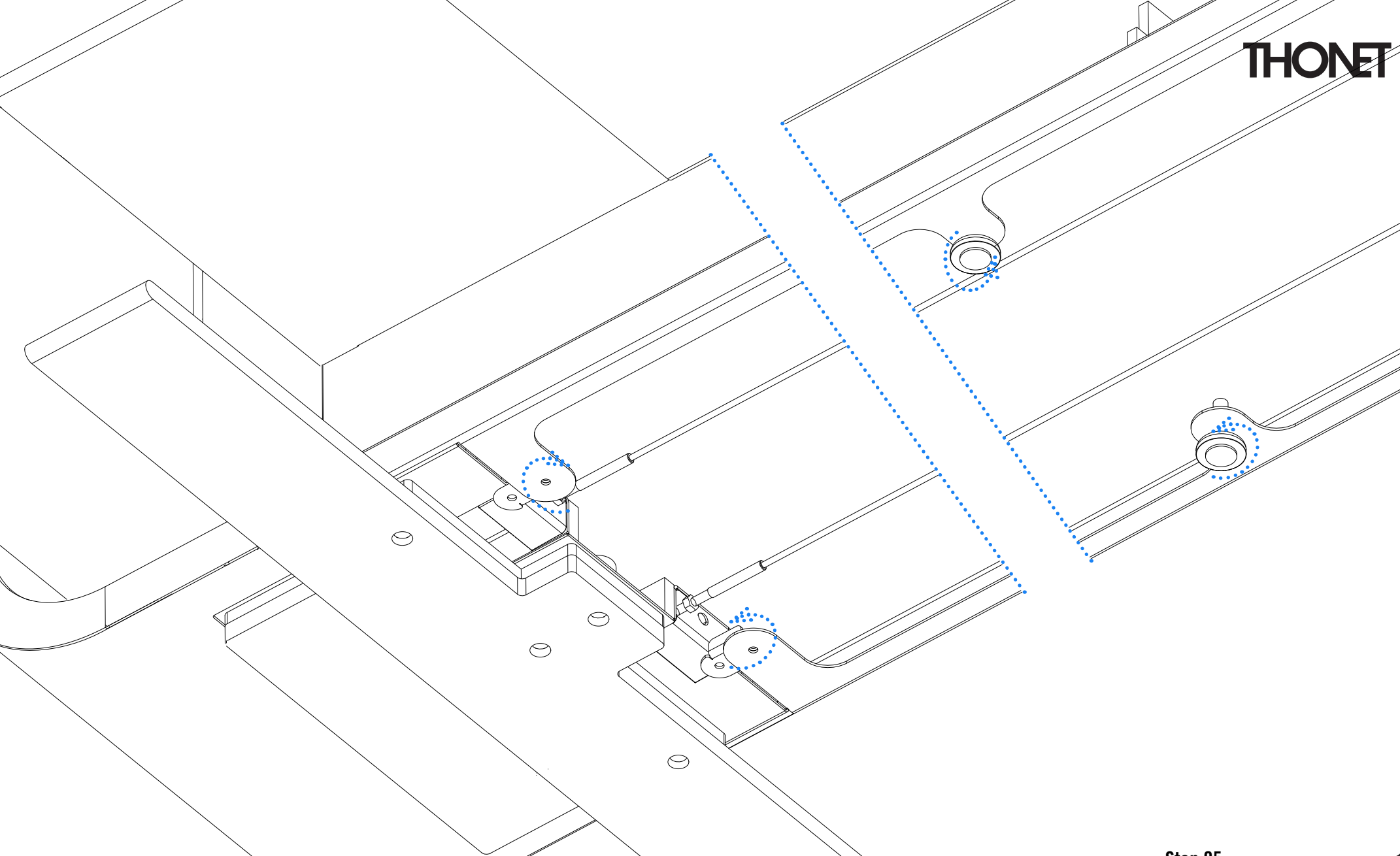


Stap 04

**Spanelementen aanbrengen en spannen.
Dekplaat erop leggen en tussenruimte controleren.**

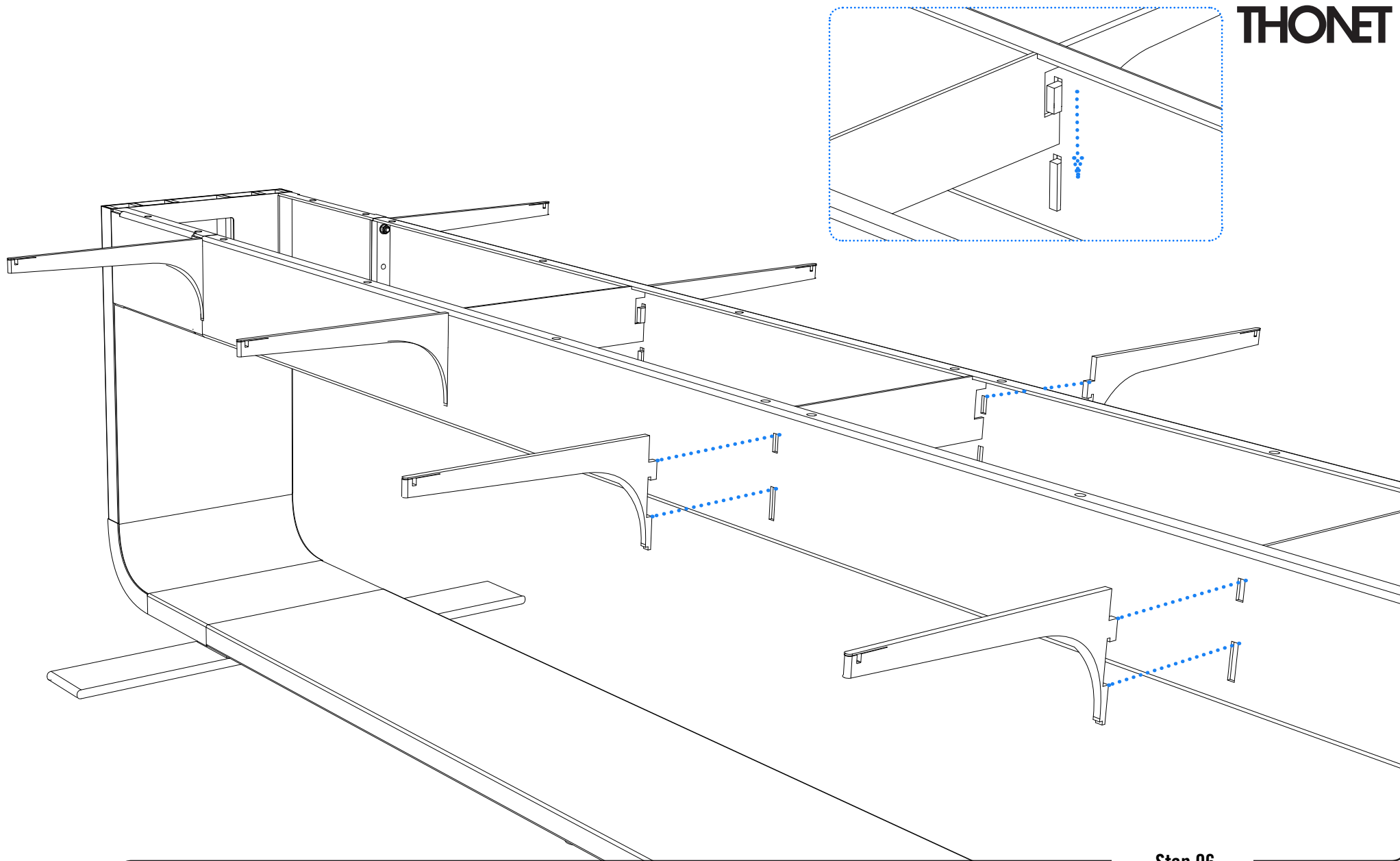
Spanelement met M6-zeskantmoer





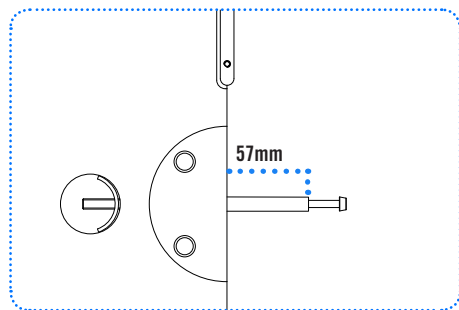
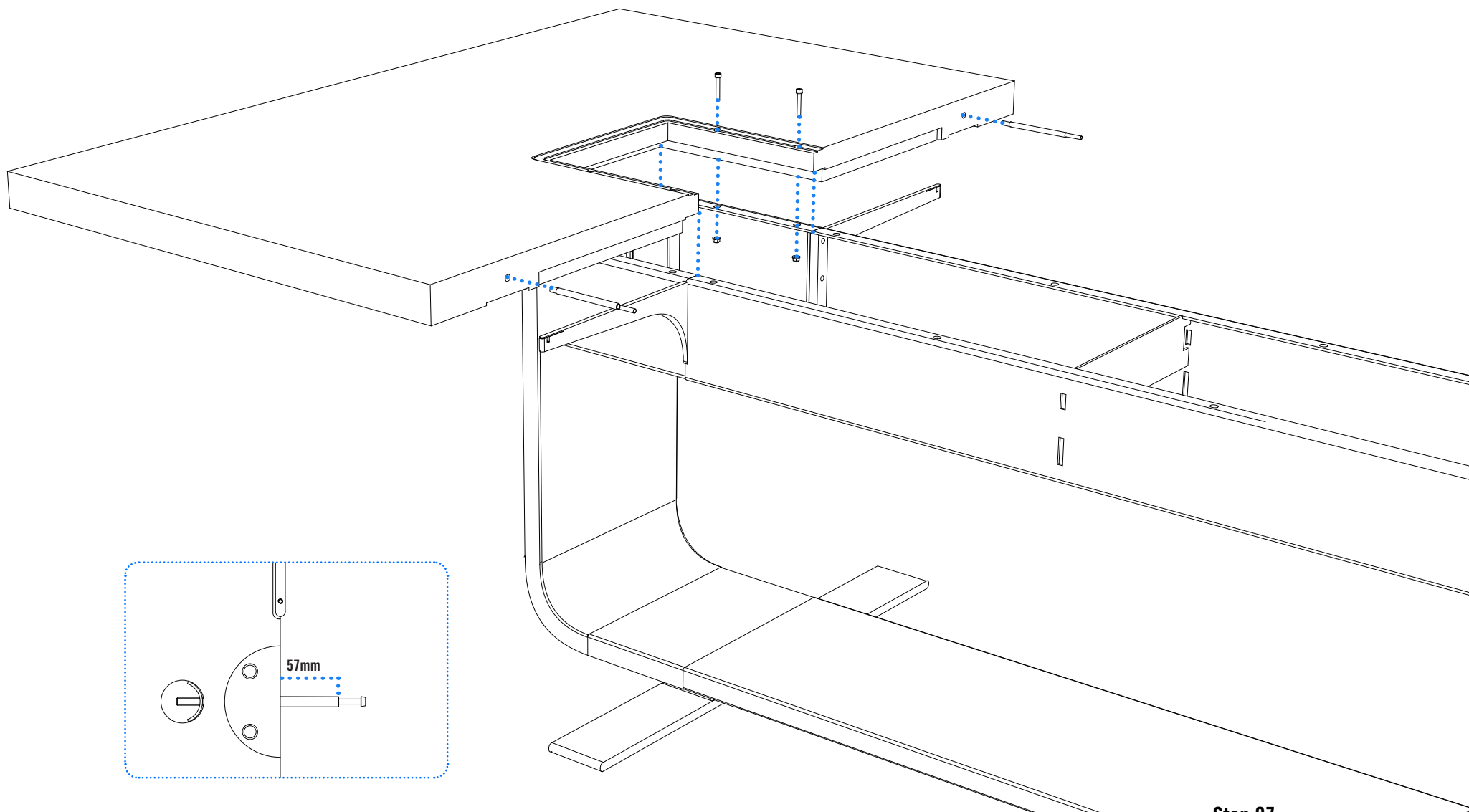
Stap 05

**Dekplaat aan onderzijde blokkeren.
Geleiders afstellen.**

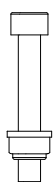


Stap 06

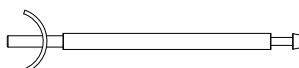
Tafelbladragers met insteekbevestiging in de uitsparingen van de bak steken en naar beneden drukken.



Stap 07

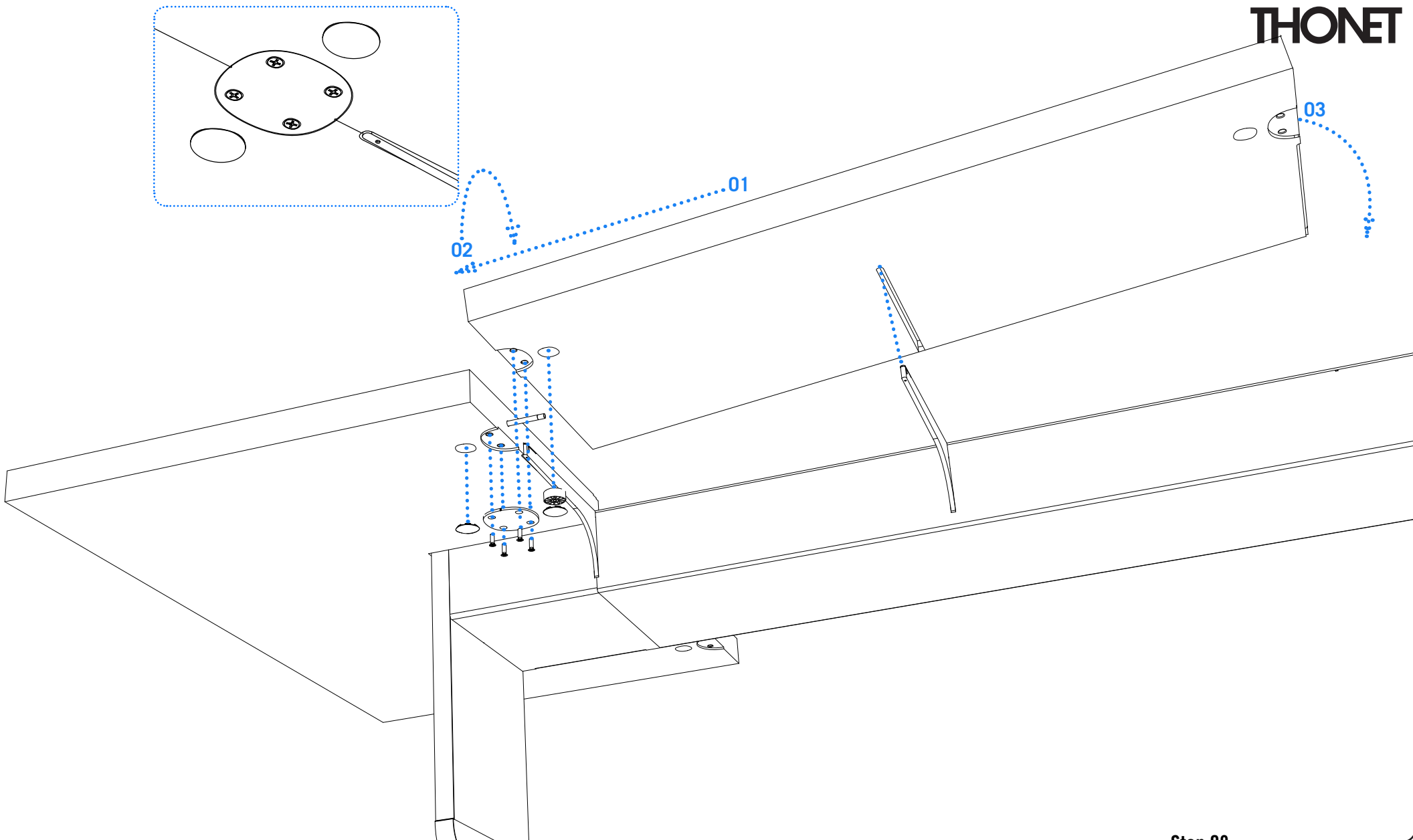
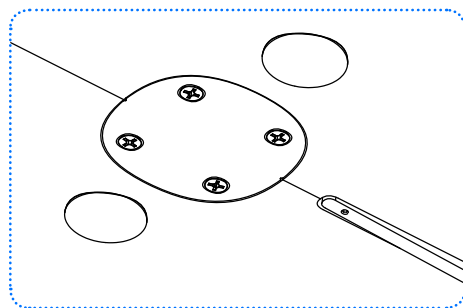


M6x40 mm met zeskantmoer,
zelfblokkerend en ring 6,4x12x1,6



MAXIFIX
koppelstuk

**Eindstuk van het tafelblad op de bak leggen en vastschroeven.
MAXIFIX koppelstukken insteken en vastdraaien.**



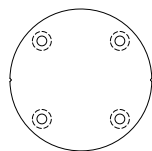
Stap 08



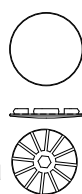
M6x40 mm cilinderkopbout met zeskantmoer en ring
6,4x12x1,6



M6x20mm



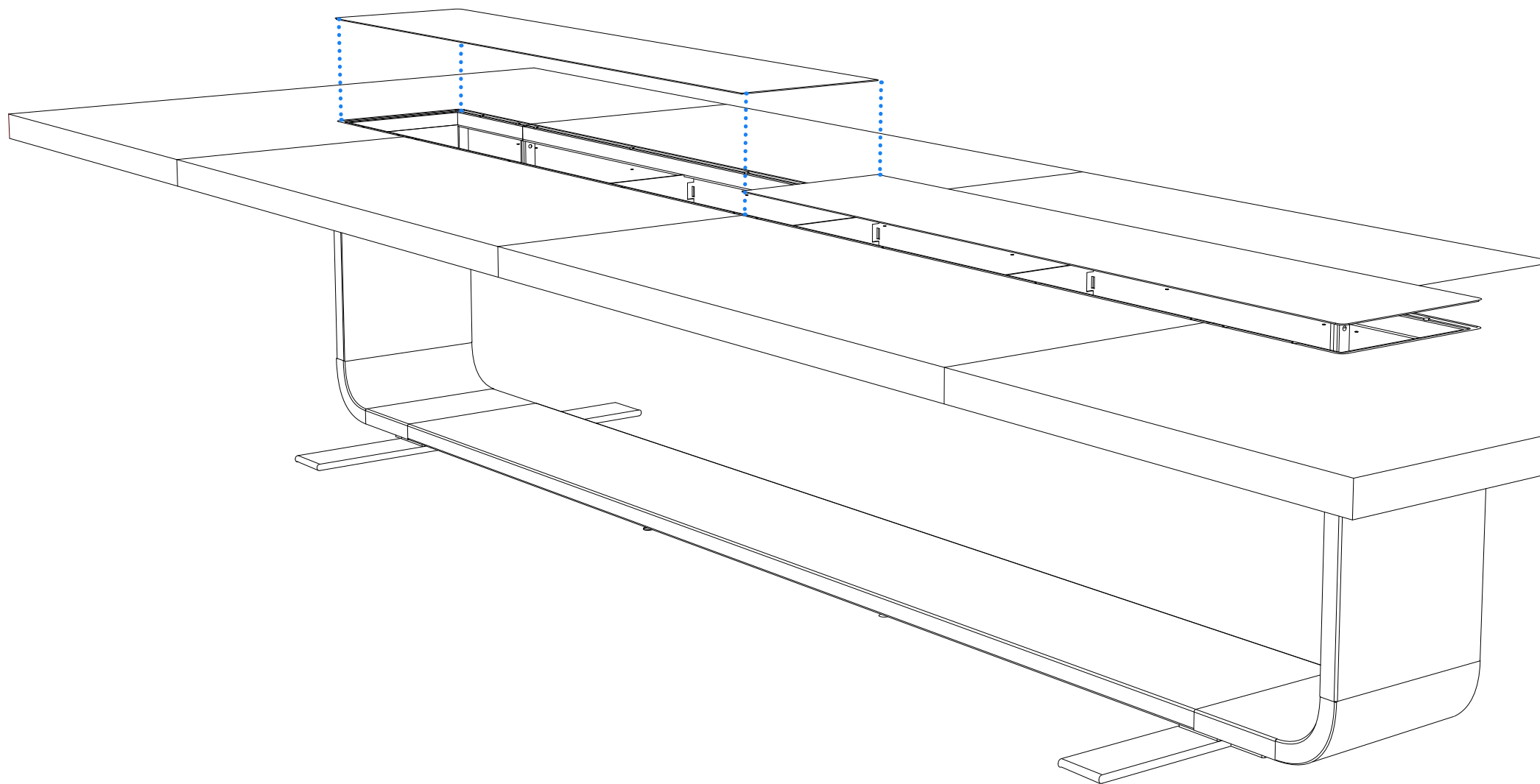
Verbindingsstuk tafelblad



MAXIFIX afdekplaatje

Verankeringsdop

**Tafelblad schuin van bovenaf insteken en vastschroeven.
MAXIFIX-verankeringsdop draaien tot hij vastklikt en
tafelbladverbindingsstukken vastschroeven. Afdekplaatjes aanbrengen.**



Stap 09

Afdeklaten op de bak leggen en eventueel vastlijmen.

