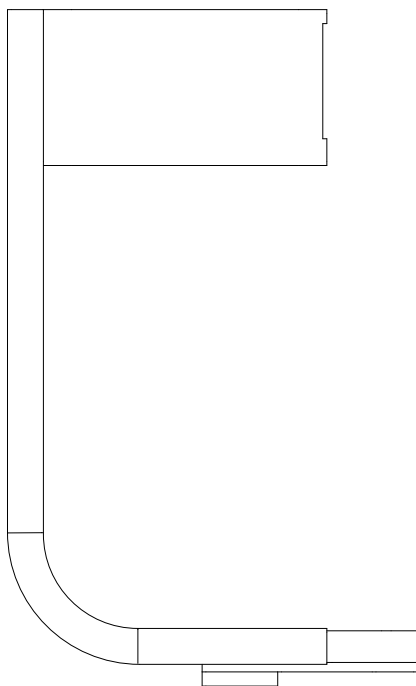


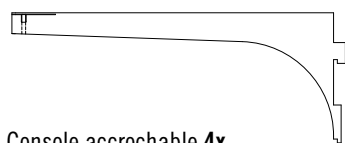
---

**Notice de montage**  
S 8000

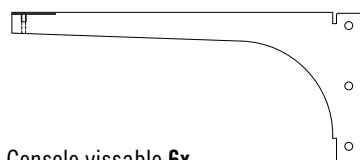
---



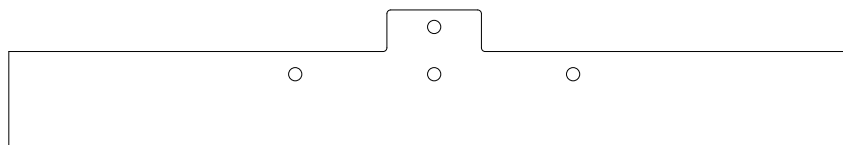
Pièce de tête **2x**



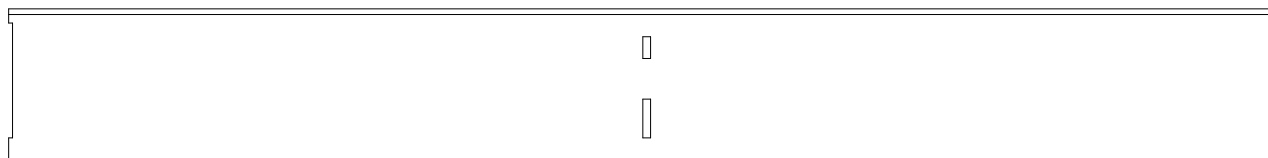
Console accrochable **4x**  
avec vis de blocage M4x20mm



Console vissable **6x**  
avec vis de blocage M4x20mm



Plaque de stabilisation **2x**



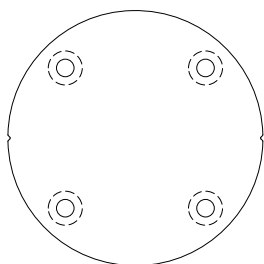
Bac **1x**



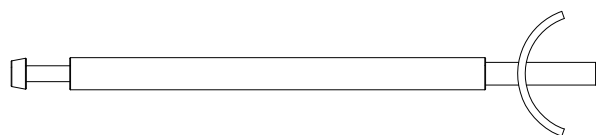
Élément de serrage avec écrou hexagonal M6 **2x**



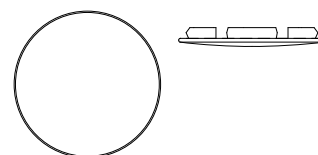
Tôle de protection avec patins **1x**



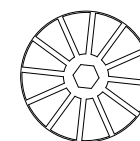
Connecteur de plateau **6x**



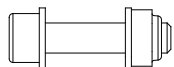
Connecteur  
MAXIFIX **6x**



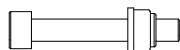
Couvercle de protection  
MAXIFIX **12x**



Boîtier  
MAXIFIX **6x**



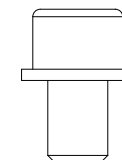
Vis à tête cylindrique M8x35 mm  
avec écrou hexagonal **8x**



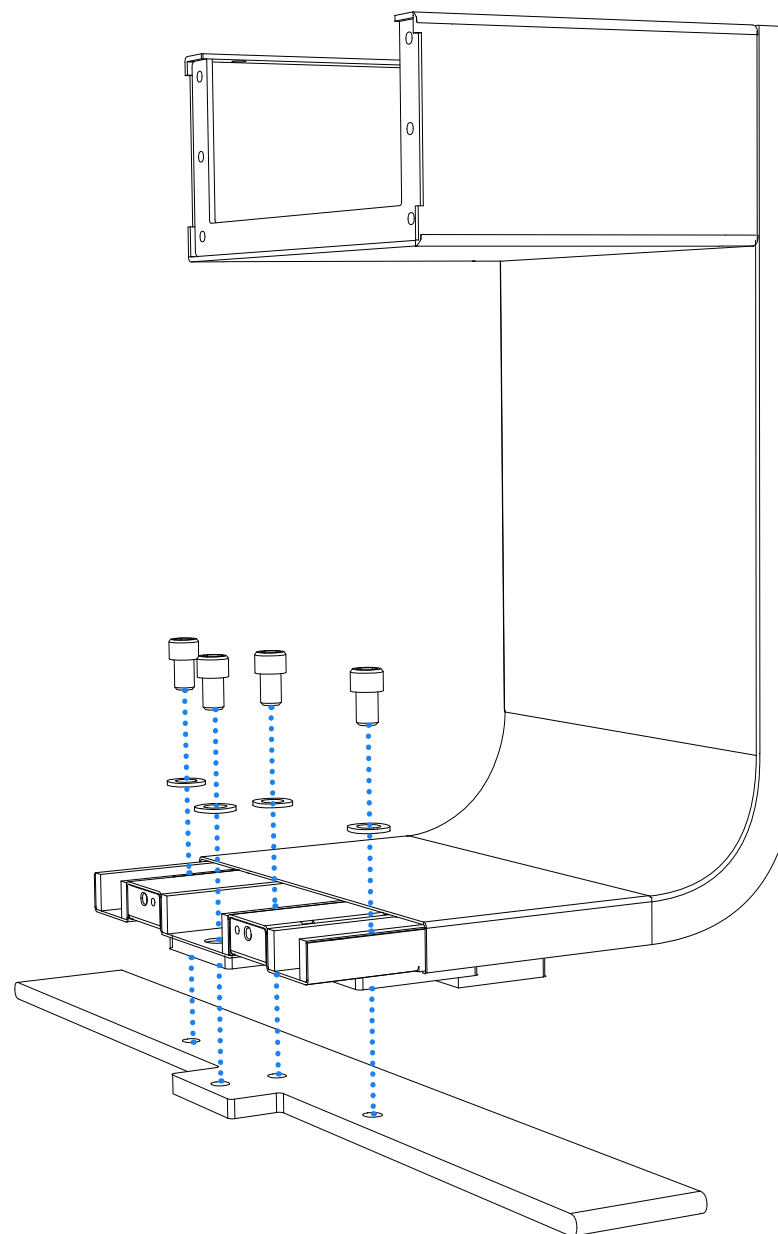
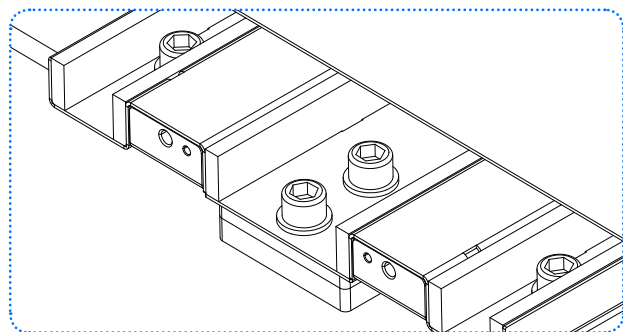
Vis à tête cylindrique M6x40 mm  
avec écrou hexagonal, autobloquant **24x**



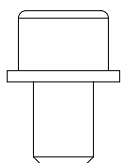
Vis à tête noyée M6x20 mm  
avec écrou d'insertion **24x**



M16x25mm **8x**

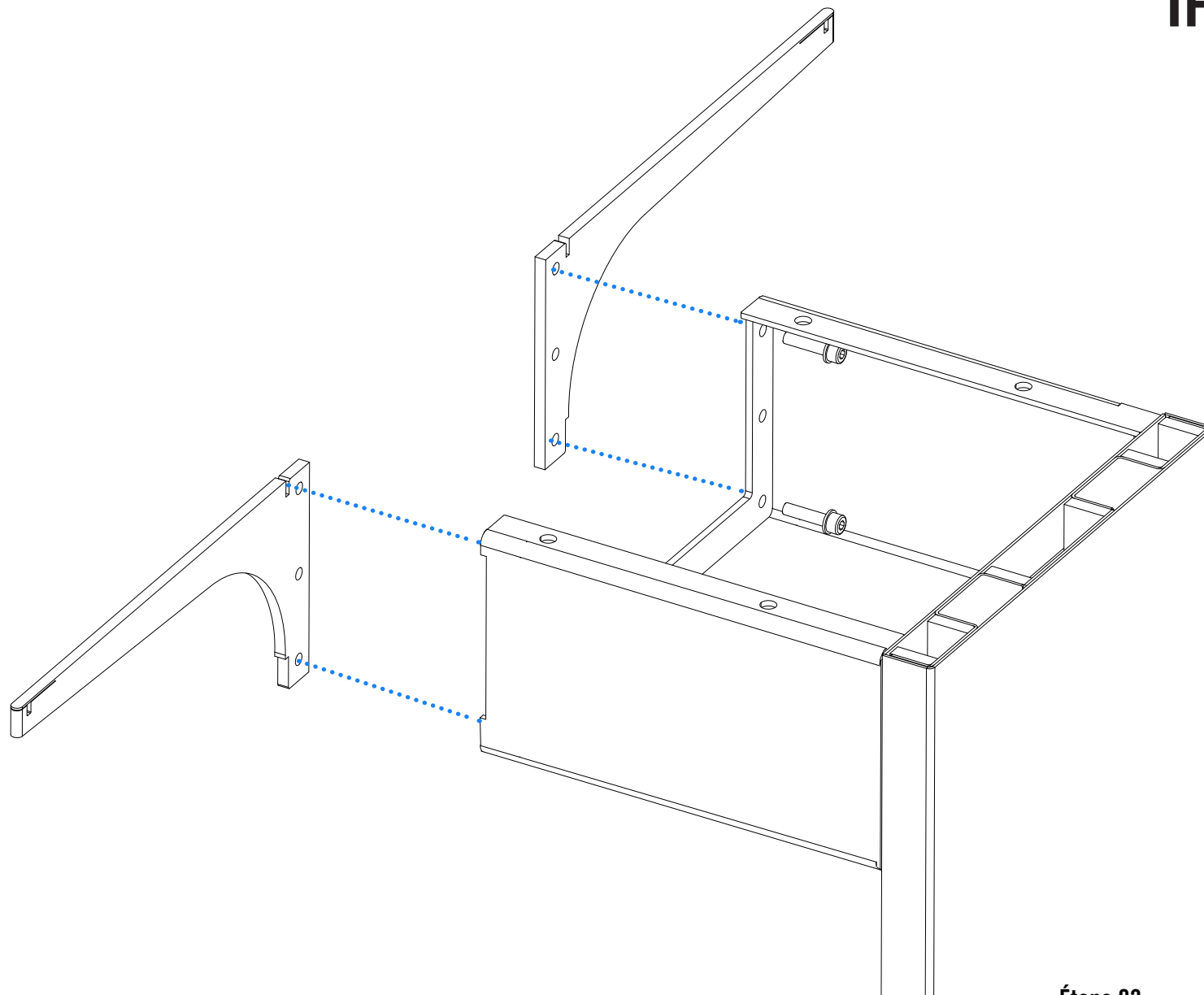


Étape 01



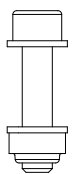
M16x25mm  
avec rondelle 30x17x3

**Visser les plaques de stabilisation sous les pièces de tête  
(autre possibilité: ancrage au sol).**

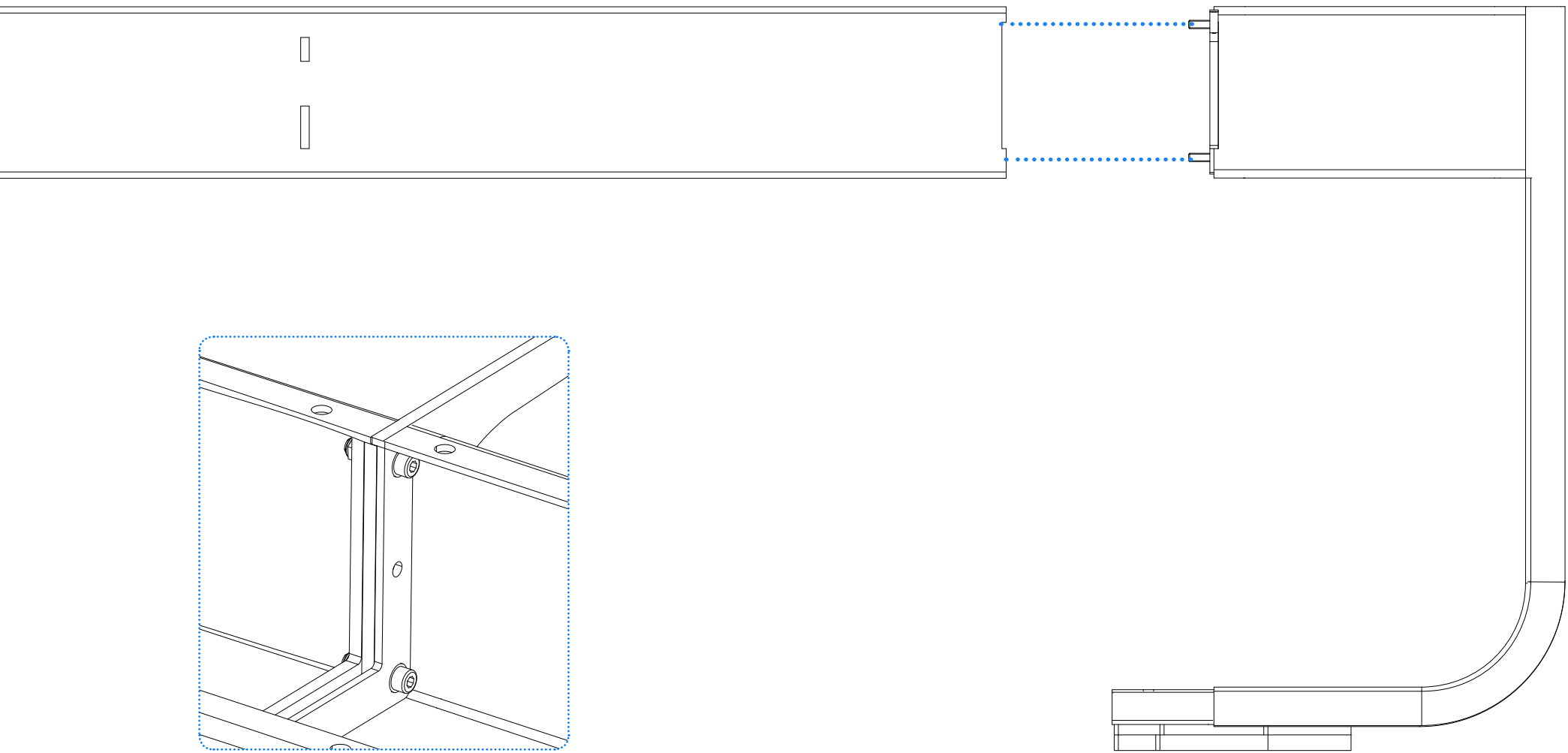


Étape 02

**Fixer les consoles vissables sur les pièces de tête.**

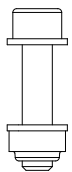


M8x35mm  
avec rondelle 16x1,6x8,4  
et écrou hexagonal M8

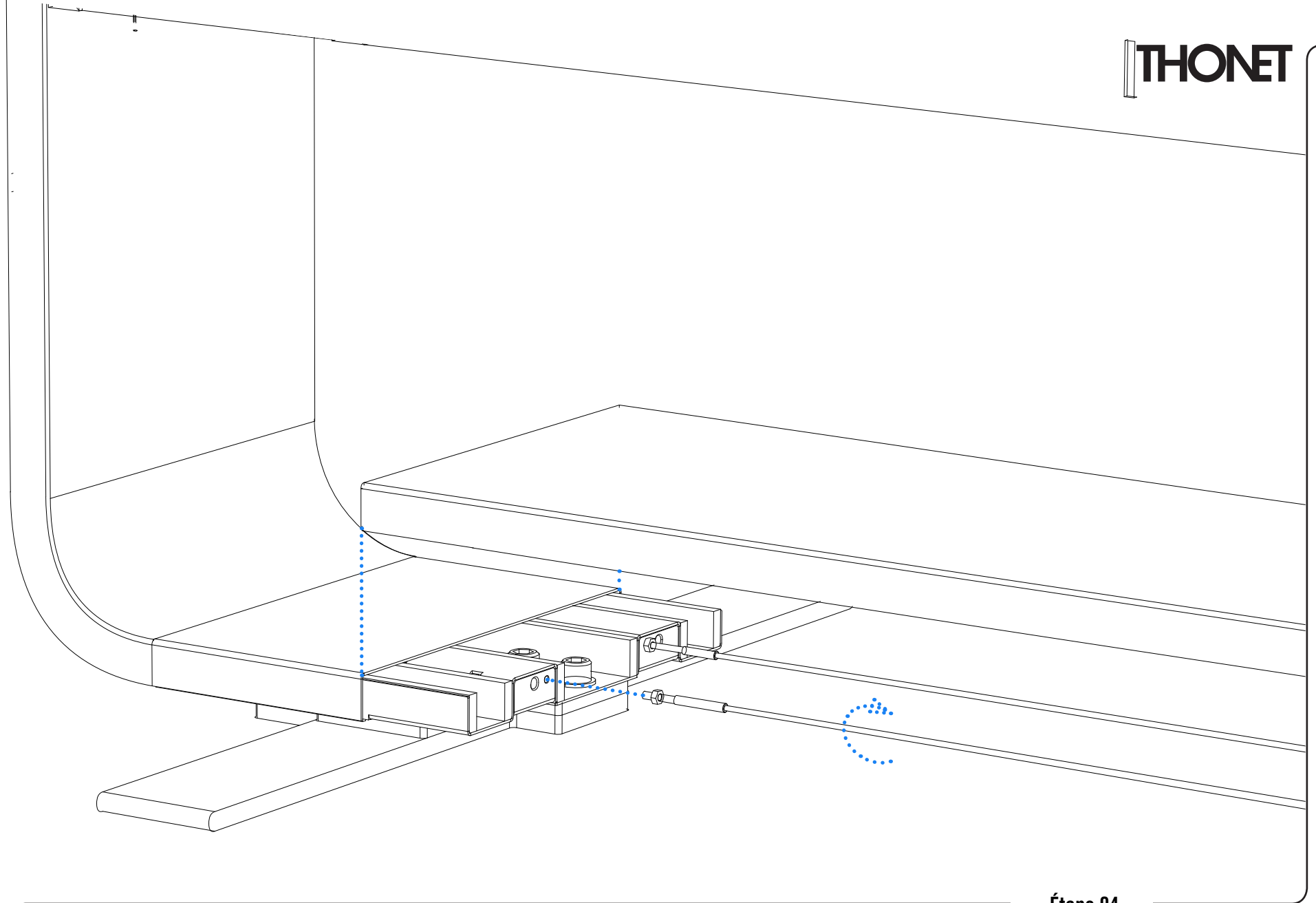


Étape 03

Visser le bac entre les pièces de tête.



M8x35mm  
avec rondelle 16x1,6x8,4  
et écrou hexagonal M8

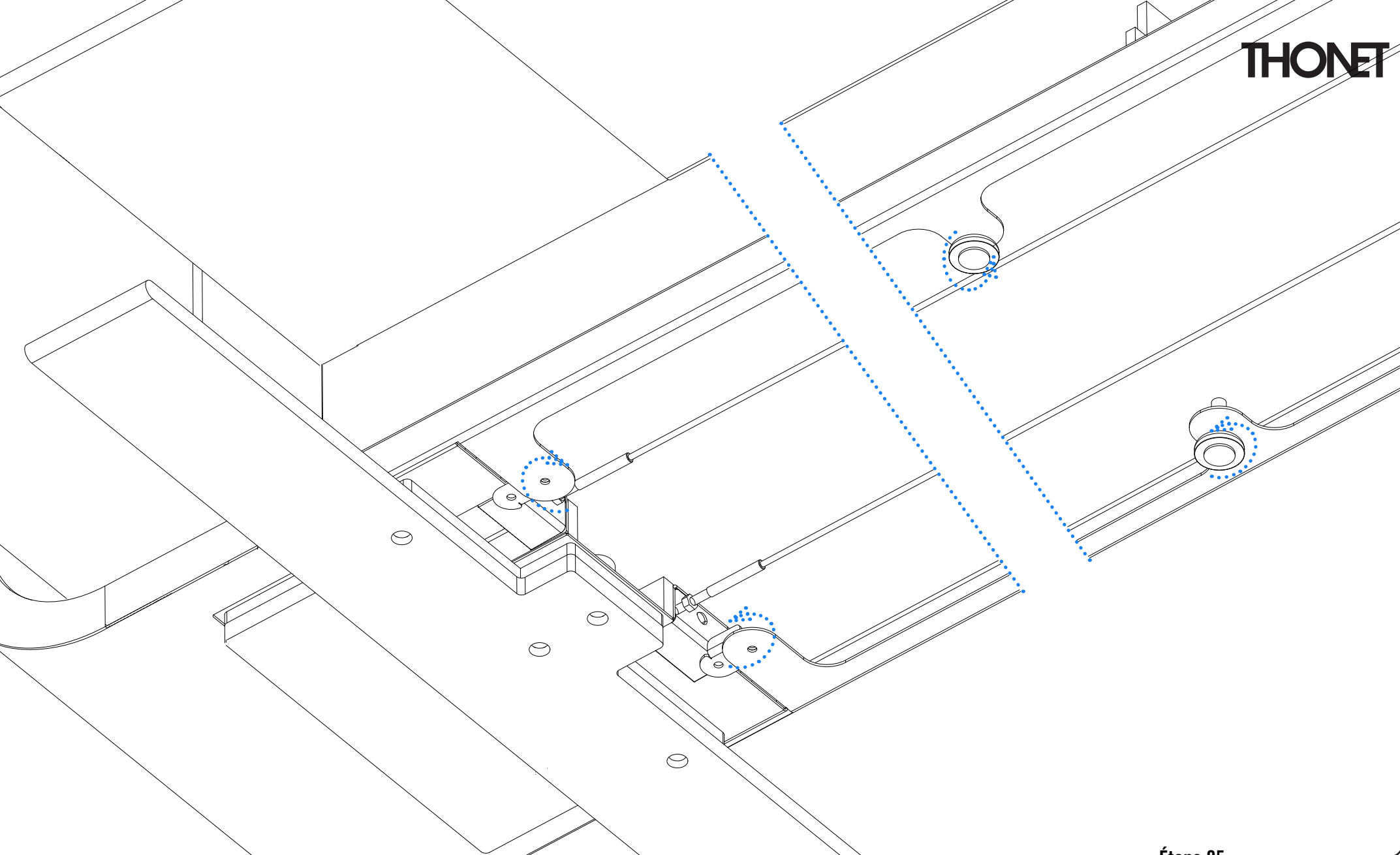


Étape 04

**Insérer les éléments de serrage et les visser.  
Poser la couverture et vérifier l'écartement.**

Élément de serrage avec écrou hexagonal M6

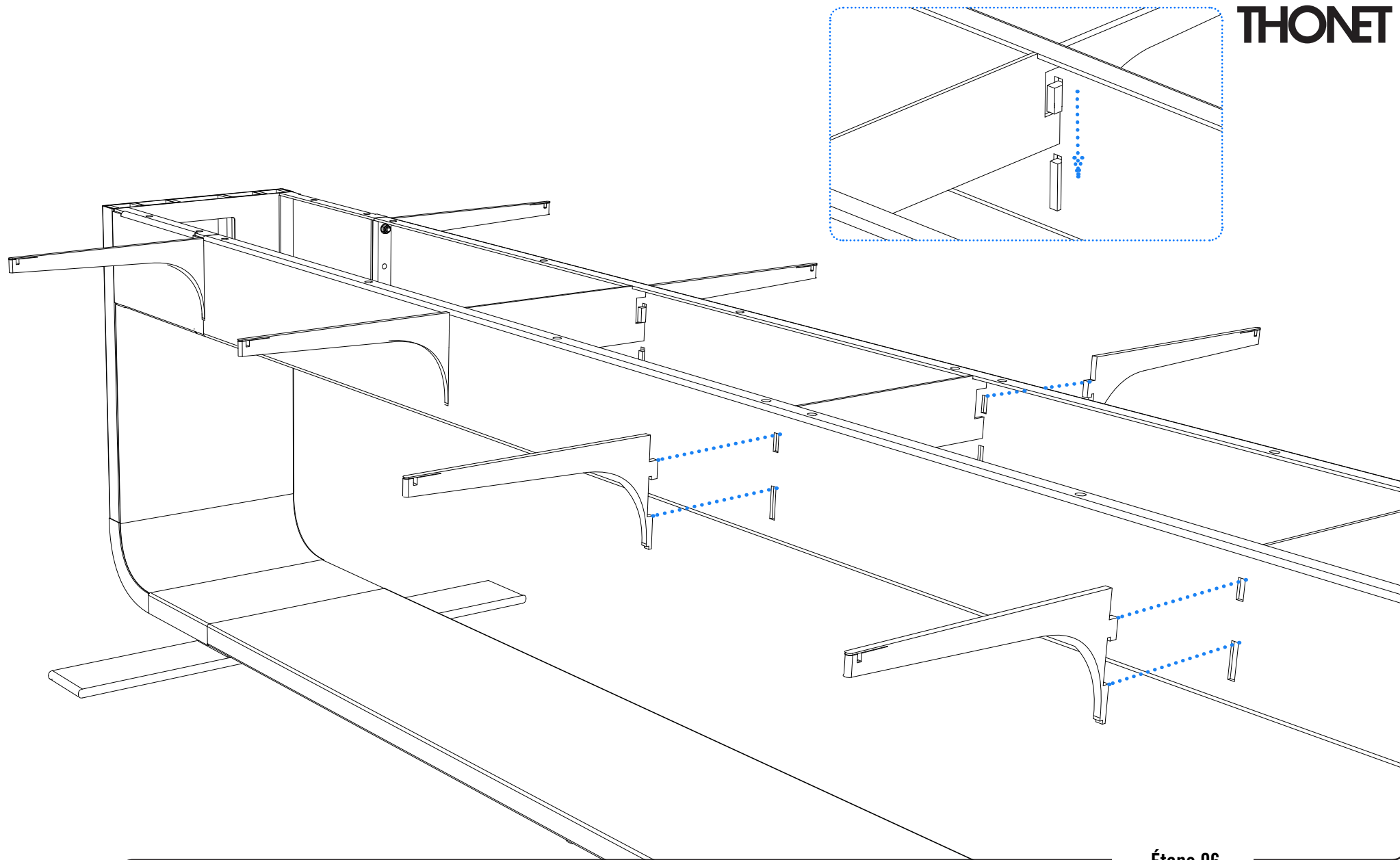




**Étape 05**

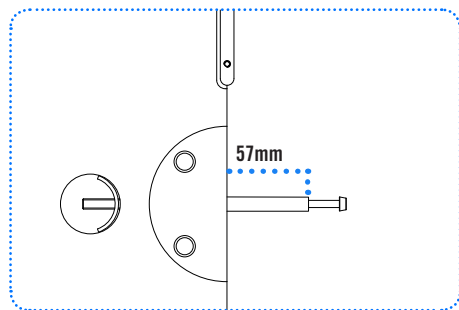
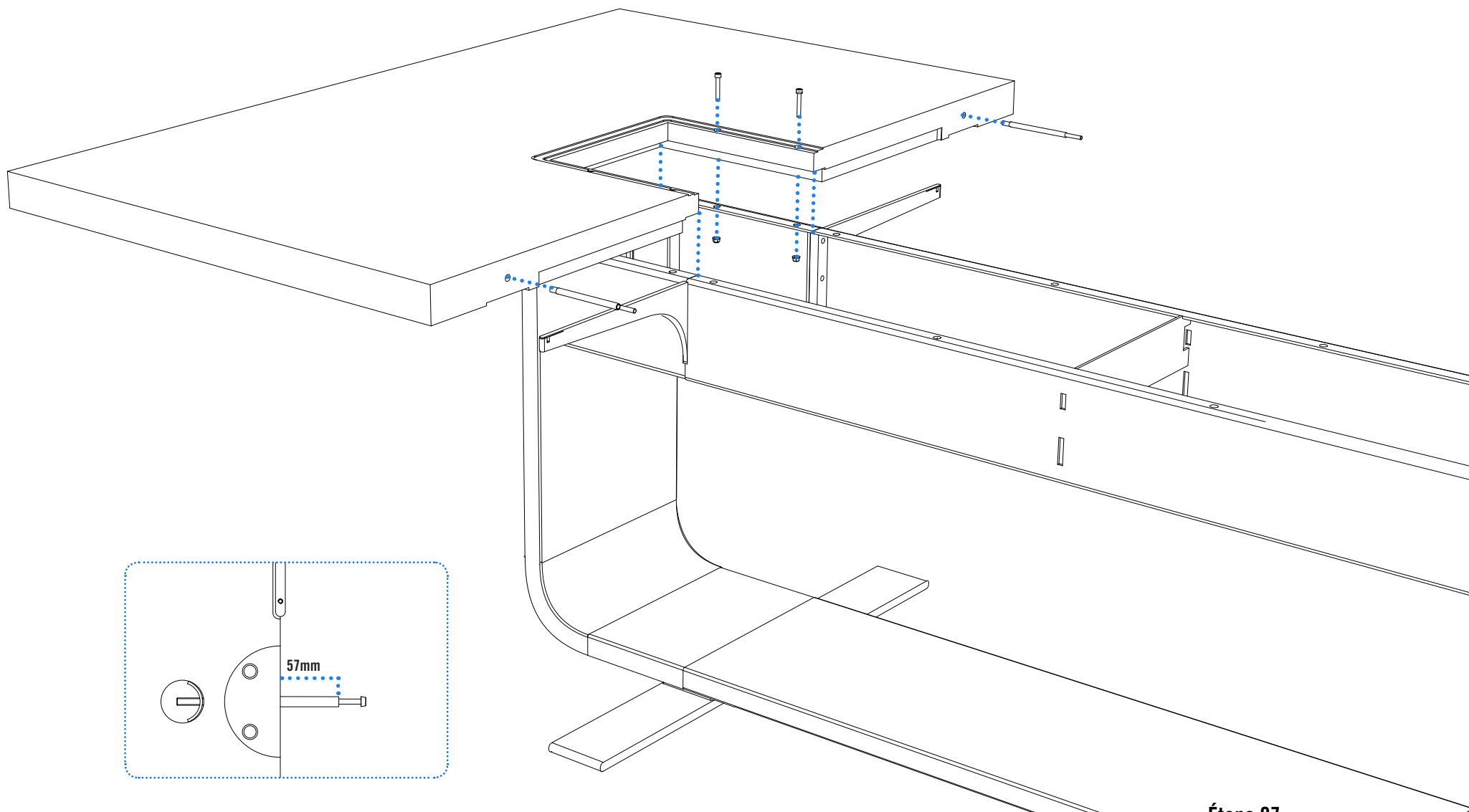
**Bloquer la couverture sur le dessous.  
Ajuster les patins.**



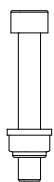


**Étape 06**

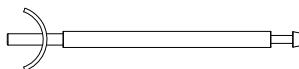
**Accrocher les consoles dans les évidements prévus à cet effet dans le bac et les enfoncer vers le bas.**



## Étape 07

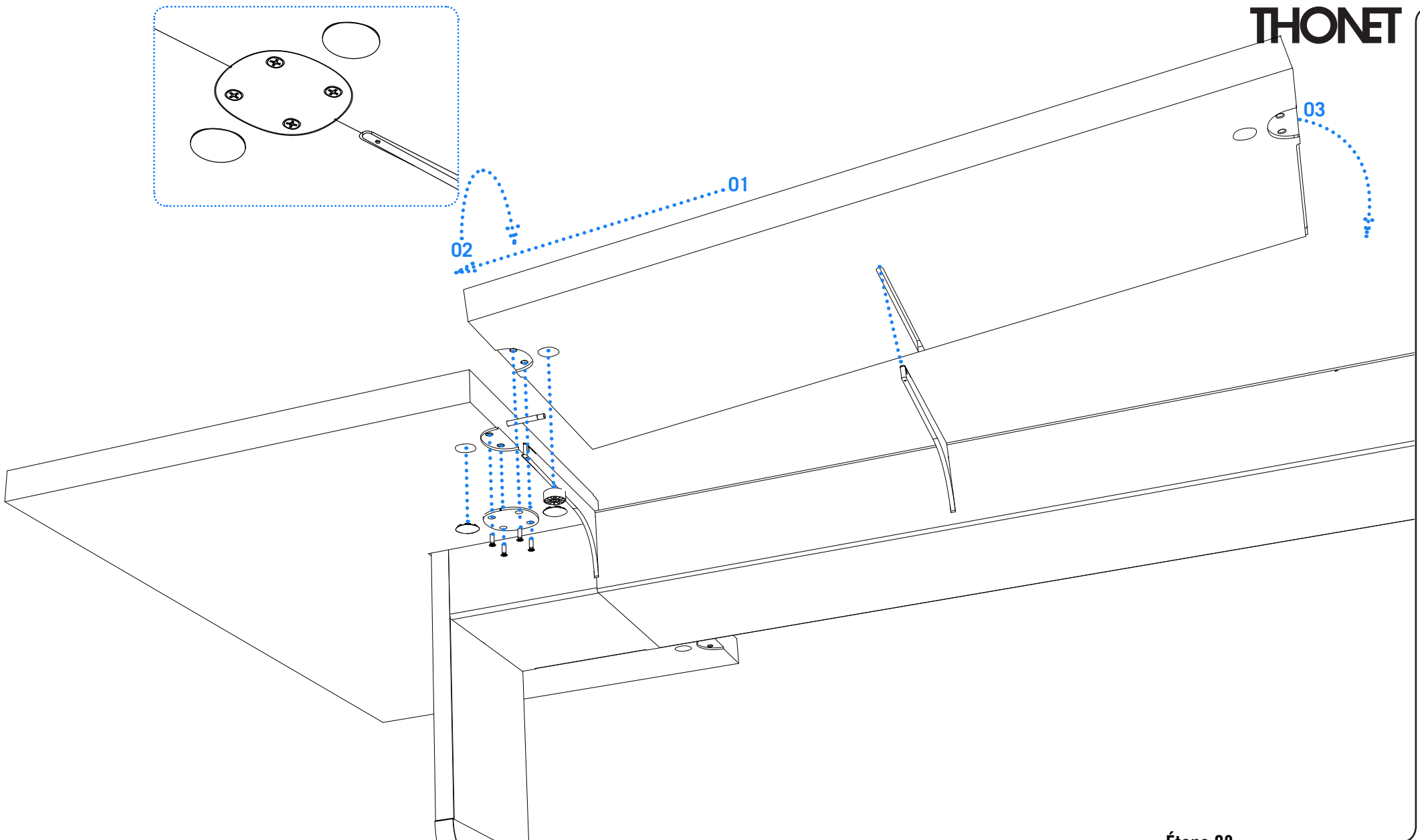
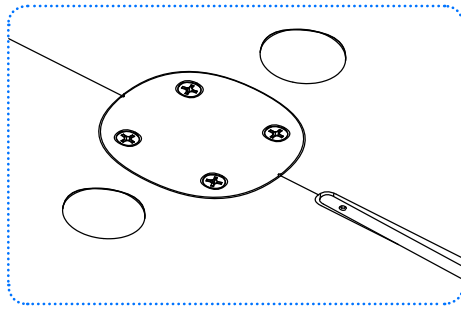


M6x40mm avec écrou hexagonal,  
autobloquant, et rondelle 6,4x12x1,6

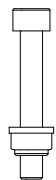


Connecteur  
MAXIFIX

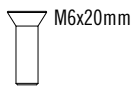
**Poser la pièce latérale du plateau sur le bac et la visser.  
Insérer et visser le connecteur MAXIFIX.**



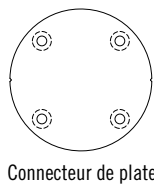
## Étape 08



Vis à tête cylindrique M6x40mm avec écrou hexagonal et rondelle 6,4x12x1,6



M6x20mm



Connecteur de plateau

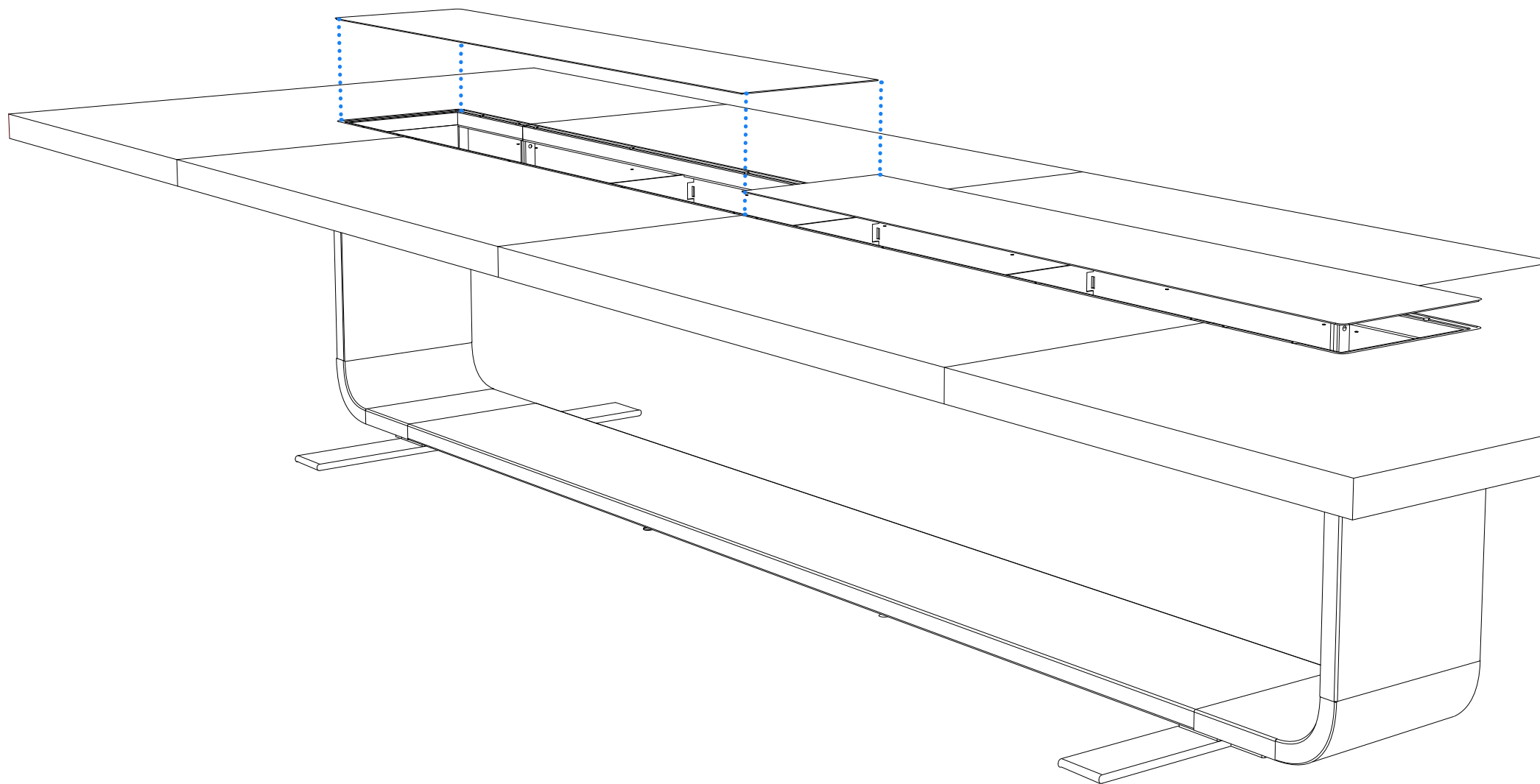


Couvercle de protection MAXIFIX



Boîtier

**Insérer obliquement le plateau par le haut et le visser à fond. Tourner le boîtier MAXIFIX jusqu'à ce qu'il s'encliquette et visser à fond le connecteur de plateau. Poser le couvercle de protection.**



**Étape 09**

**Insérer, et coller si nécessaire, les tôles de protection.**

